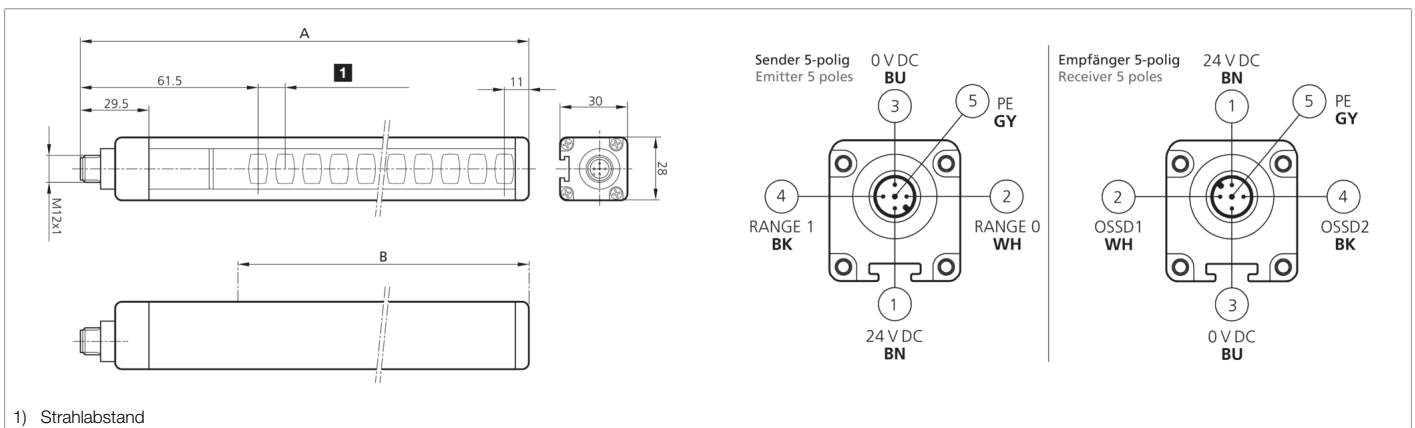




**208566**  
**SLBH4-1804**  
**Sicherheitslichtvorhang**

- Höchste Sicherheitsstufe
- Auflösung für Handschutz
- Hohe Reichweite für große Anlagen und Anwendung mit Um- lenkspiegeln
- Schutzbereich bis Profillende
- Parametrierung über Anschlussleitung
- Einfache und schnelle Inbetriebnahme
- Automatischer Start/Neustart
- Für Modulares Sicherheitssystem / Sicherheitsrelais
- Ungeschirmte Anschlussleitungen bis 100 m
- Hohe Schutzart



Funktion										

Technische Daten (typ.)	+20°C, 24 V DC
Betriebsspannung	19,2 ... 28,8 V DC
Verpolschutz	ja
Kurzschlusschutz	ja
Gesamthöhe (A)	1886 mm
Befestigung	T-Nut (Rückseite), / Halterung SFB E 180 (optional)
Gehäusematerial	Aluminium
Material	Polycarbonat (Fenster)
Kenngößen	Typ 4, Typ 4 (IEC/TS 61496-2), SIL 3 (IEC 61508), SILCL 3 (IEC 62061), PL e - Kat. 4 (EN ISO 13849-1)
Schutzfunktion	Handschutz
Schutzklasse	III, Betrieb an Schutzkleinspannung
Modell	Basis, erhöhte Reichweite
Start / Neustart	Automatisch
Lieferumfang	Sender + Empfänger, ein Set Standardhalterungen SA 6, CD-ROM mit mehrsprachiger Bedienungsanleitung, Schnellinstallationsanleitung
Sicherheitsausgang	pnp (2x), 400 mA / 24 V DC
Lichtquelle	LED
Farbe	Infrarot
Wellenlänge	950 nm
Strahlanzahl	61
Schutzfeldhöhe (B)	1810 mm
Reichweite	10000 mm (Low Range) / 20000 mm (High Range)
Auflösung	40,0 mm

**208566****SLBH4-1804****Sicherheitslichtvorhang**

<b>Technische Daten (typ.)</b>	<b>+20°C, 24 V DC</b>
Anzeige	LED (Selbstdiagnose und Status der Lichtschanke)
Reaktionszeit	9,5 ms
Umgebungstemperatur Betrieb	-20 ... +55 °C
Schutzart	IP 65 / IP 67
Anschluss	Stecker, M12, 5-polig (Sender)
Anschluss 2	Stecker, M12, 5-polig (Empfänger)
Kabel	ungeschirmte Anschlusskabel max. 100 m
<b>Weitere Informationen / Zubehör</b>	<b><a href="https://www.di-soric.com/208566">https://www.di-soric.com/208566</a></b>