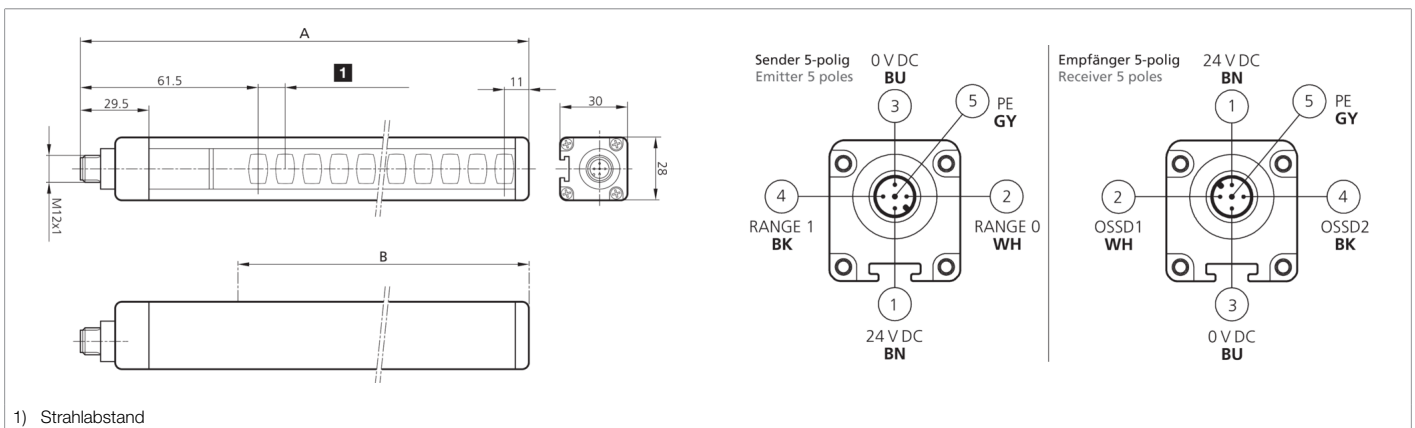




**208496**  
**SLB4-1653**  
**Sicherheitslichtvorhang**

- Höchste Sicherheitsstufe
- Auflösung für Handschutz
- Schutzbereich bis Profillende
- Parametrierung über Anschlussleitung
- Einfache und schnelle Inbetriebnahme
- Automatischer Start/Neustart
- Für Modulares Sicherheitssystem / Sicherheitsrelais
- Ungeschirmte Anschlussleitungen bis 100 m
- Hohe Schutzart



1) Strahlabstand

**Funktion**



**Technische Daten (typ.)**

**+20°C, 24 V DC**

Betriebsspannung	19,2 ... 28,8 V DC
Verpolschutz	ja
Kurzschlusschutz	ja
Gesamthöhe (A)	1713 mm
Befestigung	T-Nut (Rückseite), / Halterung SFB E 180 (optional)
Gehäusematerial	Aluminium
Material	Polycarbonat (Fenster)
Kenngößen	Typ 4, Typ 4 (IEC/TS 61496-2), SIL 3 (IEC 61508), SILCL 3 (IEC 62061), PL e - Kat. 4 (EN ISO 13849-1)
Schutzfunktion	Handschutz
Schutzklasse	III, Betrieb an Schutzkleinspannung
Modell	Basis
Start / Neustart	Automatisch
Lieferumfang	Sender + Empfänger, ein Set Standardhalterungen SA 6, CD-ROM mit mehrsprachiger Bedienungsanleitung, Schnellinstallationsanleitung
Sicherheitsausgang	pnp (2x), 400 mA / 24 V DC
Lichtquelle	LED
Farbe	Infrarot
Wellenlänge	950 nm
Strahlanzahl	88
Schutzfeldhöhe (B)	1660 mm
Reichweite	4000 mm (Low Range) / 12000 mm (High Range)
Auflösung	30,0 mm



208496

SLB4-1653

Sicherheitslichtvorhang

Technische Daten (typ.)	+20°C, 24 V DC
Anzeige	LED (Selbstdiagnose und Status der Lichtschanke)
Reaktionszeit	20,5 ms
Umgebungstemperatur Betrieb	-20 ... +55 °C
Schutzart	IP 65 / IP 67
Anschluss	Stecker, M12, 5-polig (Sender)
Anschluss 2	Stecker, M12, 5-polig (Empfänger)
Kabel	ungeschirmte Anschlusskabel max. 100 m
Weitere Informationen / Zubehör	<a href="https://www.di-soric.com/208496">https://www.di-soric.com/208496</a>