

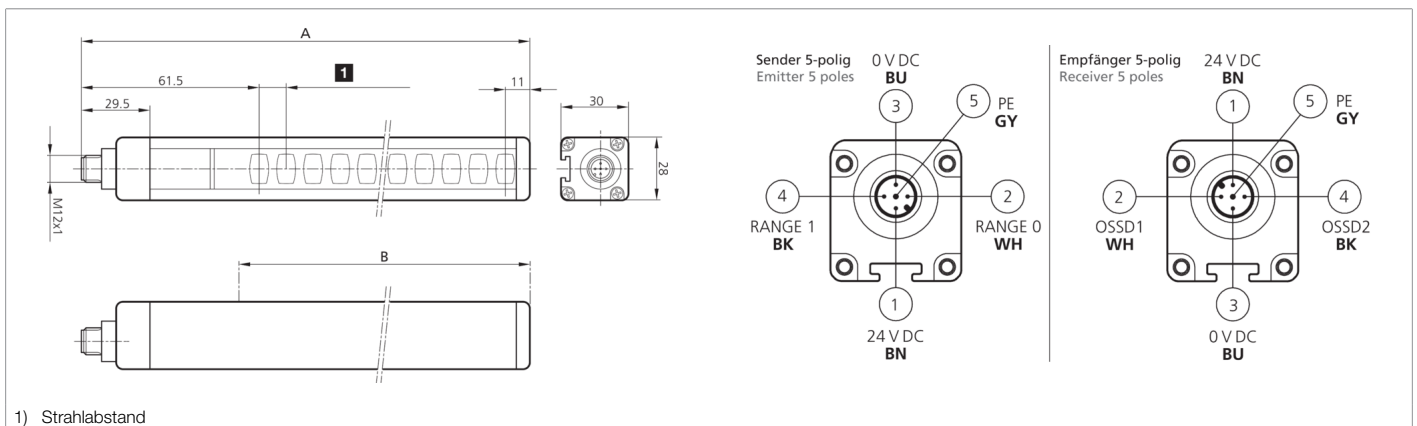


208463

SLB2-753

Sicherheitslichtvorhang

- Kostengünstige Lösung für Sicherheitsstufe 2
- Auflösung für Handschutz
- Schutzbereich bis Profillende
- Parametrierung über Anschlussleitung
- Einfache und schnelle Inbetriebnahme
- Automatischer Start/Neustart
- Für Modulares Sicherheitssystem / Sicherheitsrelais
- Ungeschirmte Anschlussleitungen bis 100 m
- Hohe Schutzart



| Funktion | | | | | | | | | | |
|----------|--|--|--|--|--|--|--|--|--|--|
| | | | | | | | | | | |

| Technische Daten (typ.) | +20°C, 24 V DC |
|-------------------------|--|
| Betriebsspannung | 19,2 ... 28,8 V DC |
| Verpolschutz | Ja |
| Kurzschlusschutz | Ja |
| Gesamthöhe (A) | 813 mm |
| Befestigung | T-Nut (Rückseite), / Halterung SFB E 180 (optional) |
| Gehäusematerial | Aluminium |
| Material | Polycarbonat (Fenster) |
| Kenngößen | Typ 2, Typ 2 (IEC/TS 61496-2), SIL 1 (IEC 61508), SILCL 1 (IEC 62061), PL c - Kat. 2 (EN ISO 13849-1) |
| Schutzfunktion | Handschutz |
| Schutzklasse | III, Betrieb an Schutzkleinspannung |
| Modell | Basis |
| Start / Neustart | Automatisch |
| Selbstdiagnose | Alle 500 ms (2 Hz) |
| Lieferumfang | Sender + Empfänger, ein Set Standardhalterungen SA 4, CD-ROM mit mehrsprachiger Bedienungsanleitung, Schnellinstallationsanleitung |
| Sicherheitsausgang | pnp (2x), 400 mA / 24 V DC |
| Lichtquelle | LED |
| Farbe | Infrarot |
| Wellenlänge | 950 nm |
| Strahlanzahl | 38 |
| Schutzfeldhöhe (B) | 760 mm |
| Reichweite | 4000 mm (Low Range) / 12000 mm (High Range) |

**208463****SLB2-753****Sicherheitslichtvorhang**

| Technische Daten (typ.) | +20°C, 24 V DC |
|--|--|
| Auflösung | 30,0 mm |
| Anzeige | LED (Selbstdiagnose und Status der Lichtschanke) |
| Reaktionszeit | 11 ms |
| Umgebungstemperatur Betrieb | -30 ... +55 °C |
| Schutzart | IP 65 / IP 67 |
| Anschluss | Stecker, M12, 5-polig (Sender) |
| Anschluss 2 | Stecker, M12, 5-polig (Empfänger) |
| Kabel | ungeschirmte Anschlusskabel max. 100 m |
| Weitere Informationen / Zubehör | https://www.di-soric.com/208463 |