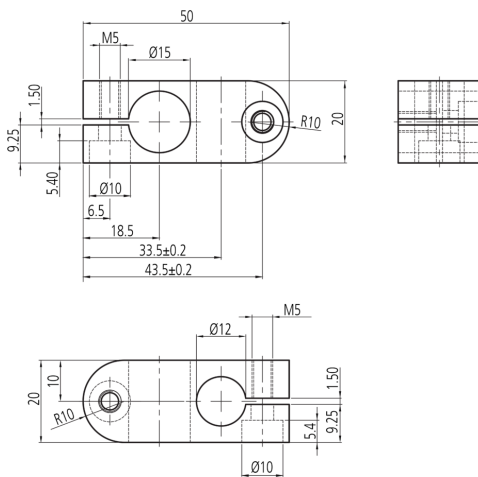
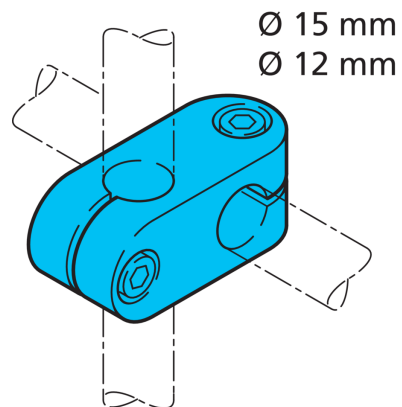




**208253**  
**HS-K-15-12-A**  
**Kreuzverbinder**

- Vielseitiges Haltesystem mit hoher Flexibilität
- Universelle Montage
- Stufenlose Justierung
- Robuste Bauweise



**Technische Daten (typ.)**

Maß	+20°C
Gehäusematerial	Ø 15 / Ø 12 mm (Durchm. Montagezapfen/Bohrung)
Komponente	Aluminium
Produktserie	Kreuzverbinder
	Z-UBT-KL-MS Montagesystem

**Weitere Informationen / Zubehör**

<https://www.di-soric.com/208253>