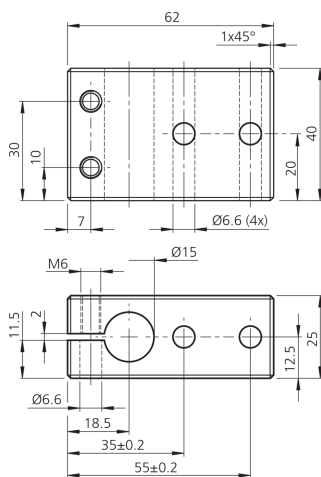
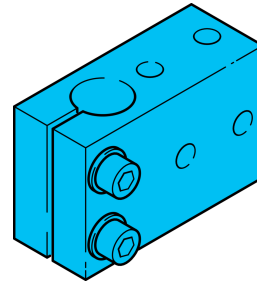




208252
HS-GH-15-A
Grundhalter

- Vielseitiges Haltesystem mit hoher Flexibilität
- Universelle Montage
- Stufenlose Justierung
- Robuste Bauweise



Technische Daten (typ.)

| | |
|-----------------|---|
| Maß | +20°C Ø 15 mm (Durchm. Montagezapfen/Bohrung) |
| Gehäusematerial | Aluminium |
| Komponente | Grundhalter |
| Produktserie | Z-UBT-KL-MS Montagesystem |

Weitere Informationen / Zubehör

<https://www.di-soric.com/208252>