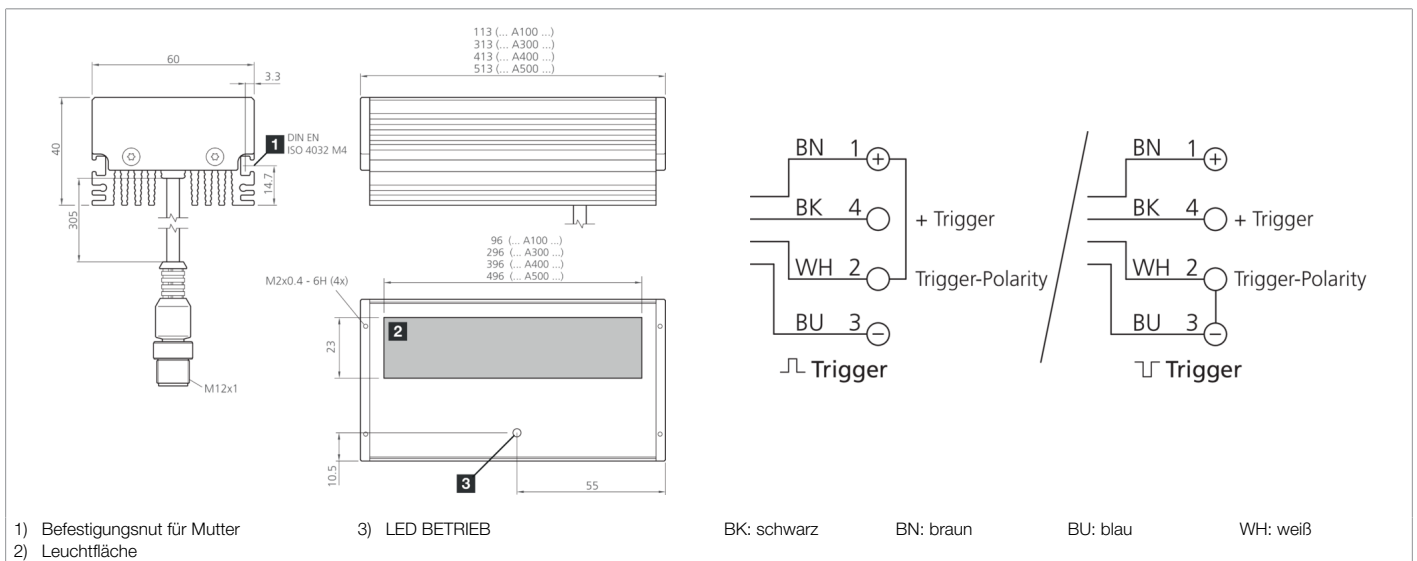




**208182**  
**BEK-A300-G5T-K-BS**  
**Auflichtbeleuchtung**

- Extrem hohe Beleuchtungsstärke aufgrund modernster High-Power-LEDs
- Integrierte Leistungsregelung mit hoher Effizienz
- Temperaturüberwachung mit intelligenter Abschaltautomatik
- Homogenes Leuchtfeld mittels spezieller LED-Optiken
- Hohe Schutzart
- Getrennte Eingänge für Triggersignal und -polarität
- Robustes Metallgehäuse
- Universelle Befestigungsmöglichkeiten
- Kratzfeste Schutzscheibe
- Traversen und Vorsatzoptiken optional erhältlich



Funktion									

Technische Daten (typ.)	+20°C, 24 V DC
Betriebsspannung	18 ... 30 V DC (Supply Class 2)
Eigenstromaufnahme	1300 mA (24 V DC)
Leistung	30,5 W (24 V DC)
Verpolschutz	ja
Leuchtfläche	296 x 23 mm
Gehäuseabmaße	40 x 60 x 313 mm
Gehäusematerial	Aluminium (schwarz, eloxiert)
Material	PMMA, kratzfest beschichtet (Schutzscheibe)
Gewicht	1050 g
Schutzklasse	III, Betrieb an Schutzkleinspannung
Risikogruppe (DIN EN 62471)	Risikogruppe 1
Zulassungen	UL
Bauform	Auflichtbeleuchtung
Triggereingang High Pegel	3,3 ... 30,0 V
Triggereingang Low Pegel	< 2,8 V
Lichtquelle	LED
Farbe	Weiß
Wellenlänge	6000 K
Abstrahlwinkel FWHM	30°

**208182****BEK-A300-G5T-K-BS****Auflichtbeleuchtung**

<b>Technische Daten (typ.)</b>	
Beleuchtungsstärke	<b>+20°C, 24 V DC</b> <ul style="list-style-type: none"><li>■ 134 kLx (100,0 mm)</li><li>■ 73,0 kLx (200,0 mm)</li><li>■ 27,0 kLx (500,0 mm)</li></ul>
Regelung	Integrierte Leistungsregelung
Anzeige	LED grün - Betriebsanzeige
Schock-/Schwingbeanspruchung	30 g, 11 ms / 10 ... 55 Hz, 1,0 mm
Umgebungstemperatur Betrieb	0 ... +40 °C
Schutzart	IP 67
Anschluss	Pigtail, 0,3 m, M12, 4-polig
Anschlusskabel	VK ...
<b>Weitere Informationen / Zubehör</b>	
<a href="https://www.di-soric.com/208182">https://www.di-soric.com/208182</a>	