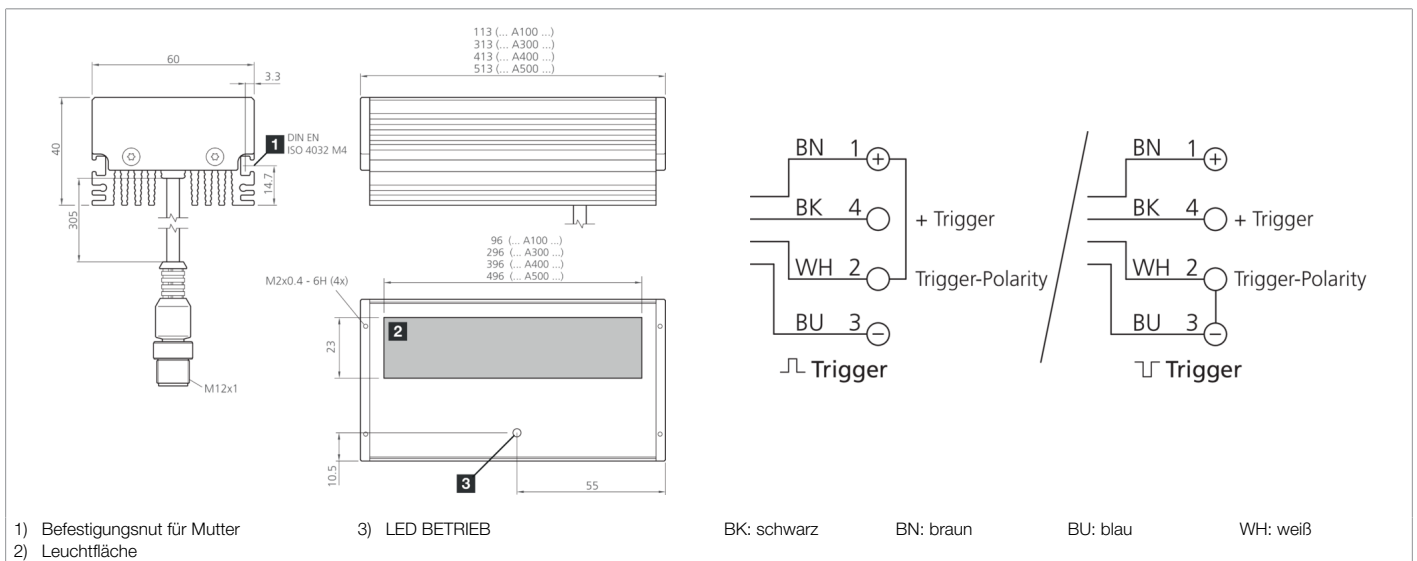




208173
BEK-A100-G0T-K-BS
Aufsichtbeleuchtung

- Extrem hohe Beleuchtungsstärke aufgrund modernster High-Power-LEDs
- Integrierte Leistungsregelung mit hoher Effizienz
- Temperaturüberwachung mit intelligenter Abschaltautomatik
- Homogenes Leuchtfeld mittels spezieller LED-Optiken
- Hohe Schutzart
- Getrennte Eingänge für Triggersignal und -polarität
- Robustes Metallgehäuse
- Universelle Befestigungsmöglichkeiten
- Kratzfeste Schutzscheibe
- Traversen und Vorsatzoptiken optional erhältlich



Funktion									

Technische Daten (typ.)	+20°C, 24 V DC
Betriebsspannung	18 ... 30 V DC (Supply Class 2)
Eigenstromaufnahme	550 mA (24 V DC)
Leistung	12,5 W (24 V DC)
Verpolschutz	Ja
Leuchtfläche	96 x 23 mm
Gehäuseabmaße	40 x 60 x 113 mm
Gehäusematerial	Aluminium (schwarz, eloxiert)
Material	PMMA, kratzfest beschichtet (Schutzscheibe)
Gewicht	470 g
Schutzklasse	III, Betrieb an Schutzkleinspannung
Risikogruppe (DIN EN 62471)	Risikogruppe 1
Zulassungen	UL
Bauform	Aufsichtbeleuchtung
Triggereingang High Pegel	3,3 ... 30,0 V
Triggereingang Low Pegel	< 2,8 V
Lichtquelle	LED
Farbe	Infrarot
Wellenlänge	850 nm
Abstrahlwinkel FWHM	30°



208173

BEK-A100-G0T-K-BS

Auflichtbeleuchtung

Technische Daten (typ.)	+20°C, 24 V DC
Beleuchtungsstärke	<ul style="list-style-type: none"> ■ 44000 $\mu\text{W}/\text{cm}^2$ (100,0 mm) ■ 18000 $\mu\text{W}/\text{cm}^2$ (200,0 mm) ■ 3900 $\mu\text{W}/\text{cm}^2$ (500,0 mm)
Regelung	Integrierte Leistungsregelung
Anzeige	LED grün - Betriebsanzeige
Schock-/Schwingbeanspruchung	30 g, 11 ms / 10 ... 55 Hz, 1,0 mm
Umgebungstemperatur Betrieb	0 ... +40 °C
Schutzart	IP 67
Anschluss	Pigtail, 0,3 m (+ Stecker M12), 4-polig
Anschlusskabel	VK ...
Weitere Informationen / Zubehör	https://www.di-soric.com/208173