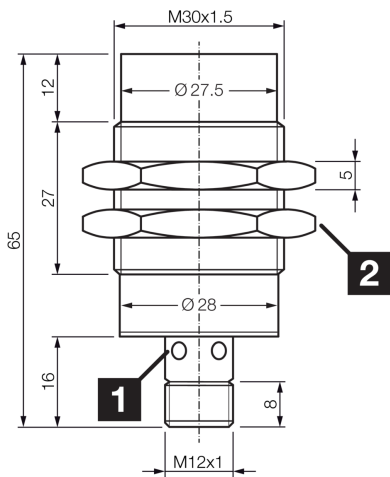




**208068**  
**DCC 30 M 15 PSK-IBSL**  
**Induktiver Näherungssensor**

- Metallstecker
- Integrierter Verstärker
- Kurzschlusschutz
- Einschaltimpulsunterdrückung
- LED



1) LED 4 x 90° (gelb)                      2) Schlüsselweite 36 mm                      BK: schwarz                      BN: braun                      BU: blau

**Funktion**



**Technische Daten (typ.)**

**+20°C, 24 V DC**

Betriebsspannung	10 ... 30 V DC
Eigenstromaufnahme	< 10 mA
Isolationsspannungsfestigkeit	500 V
Einbauart	nicht bündig
Gewinde	M30 x 1,5
Gehäuselänge	65 mm
Gehäusematerial	Messing (vernickelt)
Schutzklasse	III, Betrieb an Schutzkleinspannung
Funktionsprinzip	Induktiv
Auswertung	digital
Bauform	Gewinde
Produktserie	INS-100 Standard
Schaltausgang	pnp, 200 mA, NO
Spannungsfall (max.)	2,4 V
Schaltabstand (SN)	15 mm
Normmessplatte	45 x 45 x 1 mm
Schalthyserese (max.)	< 15 %
LED Anzeige	Ja
Schaltfrequenz	300 Hz
Umgebungstemperatur Betrieb	-25 ... +70 °C



208068

DCC 30 M 15 PSK-IBSL

Induktiver Näherungssensor

**Technische Daten (typ.)**

**+20°C, 24 V DC**

Schutzart

IP 67

Anschluss

Stecker, M12, 4-polig, A-kodiert

Anschlusskabel

VK ...

**Weitere Informationen / Zubehör**

<https://www.di-soric.com/208068>