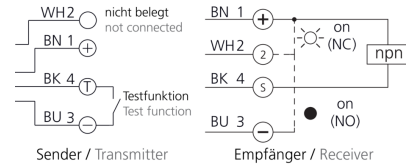
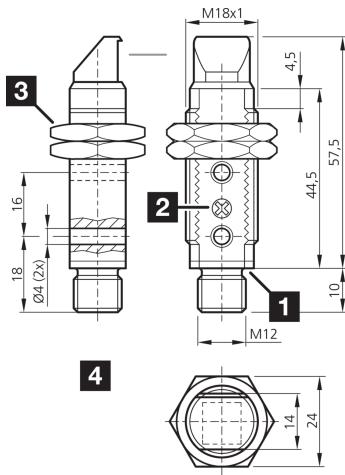




207919
OES 18 FKR 8000 N3-B4
Einweglichtschranke, Sender / Empfänger

- Winkeloptik
- Universelle Befestigungsmöglichkeiten
- Geringe Einbautiefe
- Empfindlichkeit einstellbar
- LED Schaltzustandsanzeige
- Kunststoffgehäuse



1) Potentiometer
 2) LED

3) Schlüsselweite 24 mm
 4) Seitlicher Lichtaustritt

BK: schwarz

BN: braun

BU: blau

WH: weiß

Funktion



Technische Daten (typ.)

+20°C, 24 V DC

Betriebsspannung	10 ... 30 V DC
Leerlaufstrom (max.)	30 mA
Gewinde	M18 x 1
Gehäuselänge	67,5 mm
Gehäusematerial	Kunststoff (ABS)
Material	PMMA (Fenster)
Schutzklasse	III, Betrieb an Schutzkleinspannung
Funktionsprinzip	Einwegschranke
Auswertung	digital
Bauform	Gewinde, Winkeloptik
Bestehend aus	Sender und Empfänger
Schaltausgang	npn, 100 mA, NO/NC
Lichtquelle	LED
Farbe	Infrarot
Wellenlänge	880 nm
Modulation	getaktet
Fremdlichtsicherheit	3 kLx getaktetes Licht, 10 kLx Sonnenlicht
Reichweite	0 ... 8000 mm
Empfindlichkeitseinstellung	Potentiometer



207919

OES 18 FKR 8000 N3-B4

Einweglichtschranke, Sender / Empfänger

Technische Daten (typ.)	+20°C, 24 V DC
Schaltfrequenz	333 Hz
Ansprechzeit	1,5 ms
Abfallzeit	1,5 ms
Umgebungstemperatur Betrieb	-25 ... +55 °C
Schutzart	IP 67
Anschluss	Stecker, M12, 4-polig
Weitere Informationen / Zubehör	https://www.di-soric.com/207919