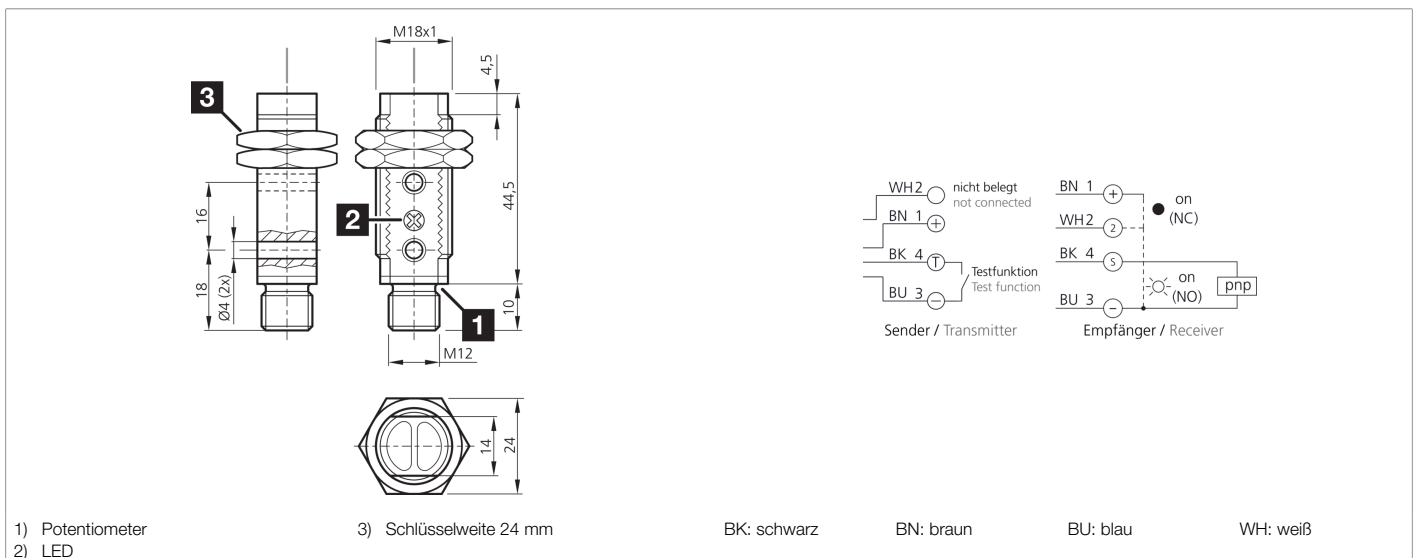




**207916**  
**OES 18 FK 10000 P3-B4**  
**Einweglichtschanke, Sender / Empfänger**

- Universelle Befestigungsmöglichkeiten
- Geringe Einbautiefe
- Empfindlichkeit einstellbar
- LED Schaltzustandsanzeige
- Kunststoffgehäuse



Funktion												
											CE	

Technische Daten (typ.)	+20°C, 24 V DC
Betriebsspannung	10 ... 30 V DC
Leerlaufstrom (max.)	30 mA
Gewinde	M18 x 1
Gehäuselänge	54,5 mm
Gehäusematerial	Kunststoff (ABS)
Material	PMMA (Fenster)
Schutzklasse	III, Betrieb an Schutzkleinspannung
Funktionsprinzip	Einwegschanke
Auswertung	digital
Bauform	Gewinde
Bestehend aus	Sender und Empfänger
Schaltausgang	pnp, 100 mA, NO/NC
Lichtquelle	LED
Farbe	Infrarot
Wellenlänge	880 nm
Modulation	getaktet
Fremdlichtsicherheit	3 kLx getaktetes Licht, 10 kLx Sonnenlicht
Reichweite	0 ... 10000 mm
Empfindlichkeitseinstellung	Potentiometer



**207916**

**OES 18 FK 10000 P3-B4**

**Einweglichtschranke, Sender / Empfänger**

<b>Technische Daten (typ.)</b>	<b>+20°C, 24 V DC</b>
Schaltfrequenz	333 Hz
Ansprechzeit	1,5 ms
Abfallzeit	1,5 ms
Umgebungstemperatur Betrieb	-25 ... +55 °C
Schutzart	IP 67
Anschluss	Stecker, M12, 4-polig
<b>Weitere Informationen / Zubehör</b>	<b><a href="https://www.di-soric.com/207916">https://www.di-soric.com/207916</a></b>