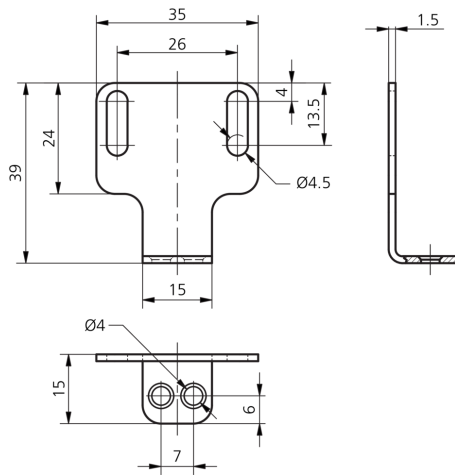
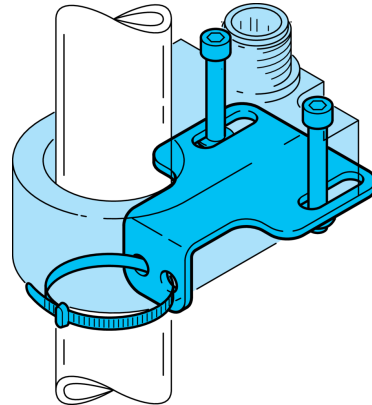




207483
BW-IR01
Befestigungswinkel

- Für induktive Ringsensoren
- Justierbar
- Robuste Bauweise
- Einfache Montage
- Befestigungsmaterial im Lieferumfang enthalten



1) Fase

Technische Daten (typ.)

Lochabstand	26 mm
Befestigung	Bohrung / Langloch
Befestigungsdurchmesser	$\varnothing 4,5$ mm
Gehäusematerial	Aluminium
Komponente	Befestigungswinkel
Geeignet für	IR 6 ... – IR 25 ...
Lieferumfang	Befestigungswinkel, Befestigungsmaterial

Weitere Informationen / Zubehör

<https://www.di-soric.com/207483>