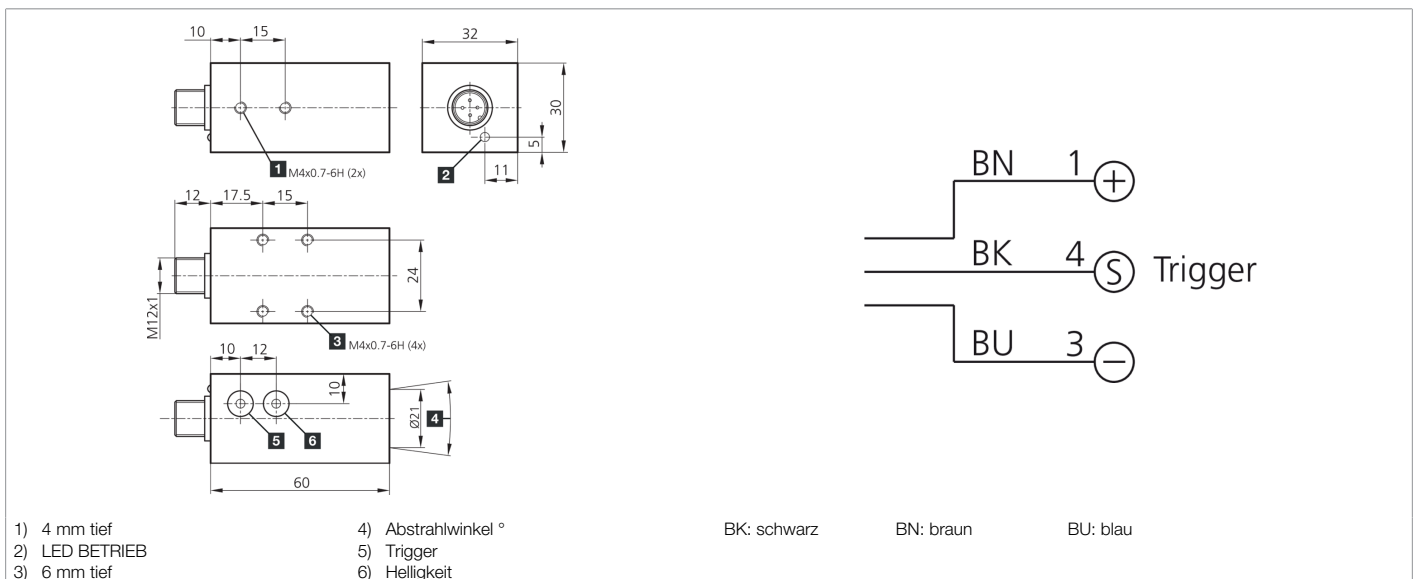





207477
BEK 1-P7-G0TI-IBS
Spotbeleuchtung

- Konstante Lichtintensität über den gesamten Spannungsbereich
- Homogenes Leuchtfeld
- Externer Triggereingang
- Interne Leistungsregelung
- Hoher Wirkungsgrad
- Geringe Wärmeentwicklung
- Lichtintensität einstellbar
- Robustes Metallgehäuse



Funktion													
													

Technische Daten (typ.)	+20°C, 24 V DC
Betriebsspannung	10 ... 35 V DC (Supply Class 2)
Leistung	2,5 W (24 V DC)
Verpolschutz	ja
Leuchtfäche	Ø 21 mm
Lichtaustritt	axial
Gehäusematerial	Aluminium (schwarz, eloxiert)
Material	PMMA, klar (Schutzoptik)
Schutzklasse	III, Betrieb an Schutzkleinspannung
Risikogruppe (DIN EN 62471)	Risikogruppe 1
Zulassungen	UL
Bauform	Punktbeleuchtung
Besonderheiten	Triggereingang
Triggereingang High Pegel	3,3 ... 35,0 V
Triggereingang Low Pegel	< 2,8 V
Lichtquelle	LED
Farbe	Infrarot
Wellenlänge	850 nm
Abstrahlwinkel FWHM	7°



207477
BEK 1-P7-G0TI-IBS
Spotbeleuchtung

Technische Daten (typ.)	
Beleuchtungsstärke	+20°C, 24 V DC <ul style="list-style-type: none"> ■ 58000 $\mu\text{W}/\text{cm}^2$ (100,0 mm) ■ 20000 $\mu\text{W}/\text{cm}^2$ (200,0 mm) ■ 3400 $\mu\text{W}/\text{cm}^2$ (500,0 mm)
Regelung	Integrierte Leistungsregelung
Anzeige	LED grün - Betriebsanzeige
Einschaltverzögerung (Trig.)	0,300 ms
Ausschaltverzögerung (Trig.)	0,070 ms
Schock-/Schwingbeanspruchung	30 g, 11 ms / 10 ... 55 Hz, 1,0 mm
Umgebungstemperatur Betrieb	0 ... +50 °C
Schutzart	IP 67
Anschluss	Stecker, M12, 3-polig
Anschlusskabel	VK ...
Weitere Informationen / Zubehör	
	https://www.di-soric.com/207477