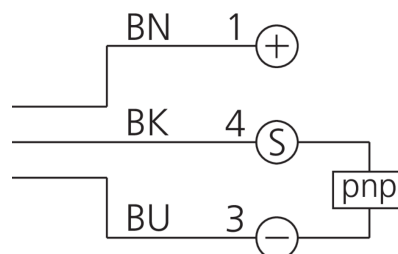
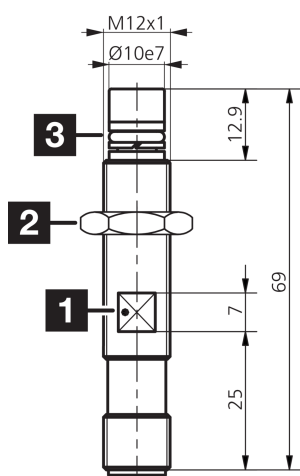




207470
DCC 12 VHD 2 PS-B3-69-2
Induktiver Näherungssensor

- Hochdruckfeste Ausführung bis 500 bar
- Hochtemperaturfest bis 100 °C Dauertemperatur
- Gehäuse und aktive Fläche aus Edelstahl
- Integrierter Verstärker
- Kurzschlusschutz
- Einschaltimpulsunterdrückung



- 1) Schlüsselweite 17 mm
 2) Schlüsselweite 10 mm

3) O-Ring + Stützring

BK: schwarz

BN: braun

BU: blau

Funktion



Technische Daten (typ.)

+20°C, 24 V DC

Betriebsspannung	10 ... 30 V DC
Eigenstromaufnahme	< 10 mA
Isolationsspannungsfestigkeit	500 V
Einbauart	bündig
Gewinde	M12 x 1
Gehäuselänge	69 mm
Gehäusematerial	Edelstahl (V2A 1.4301 / AISI 304)
Schutzklasse	III, Betrieb an Schutzkleinspannung
Funktionsprinzip	Induktiv
Auswertung	digital
Bauform	Gewinde
Besonderheiten	< 500 bar, hochdruckfest
Produktserie	INP Hochdruckfest
Schaltausgang	pnp, 200 mA, NO
Spannungsfall (max.)	2,4 V
Schaltabstand (SN)	2 mm
Normmessplatte	10 x 10 x 1 mm
Schalthyserese (max.)	15 %
Schaltfrequenz	400 Hz



207470

DCC 12 VHD 2 PS-B3-69-2

Induktiver Näherungssensor

Technische Daten (typ.)

+20°C, 24 V DC

Umgebungstemperatur Betrieb

-25 ... +100 °C

Schutzart

IP 68 / IP 69K

Anschluss

Stecker, M12, 4-polig, A-kodiert

Anschlusskabel

VK ...

Weitere Informationen / Zubehör

<https://www.di-soric.com/207470>