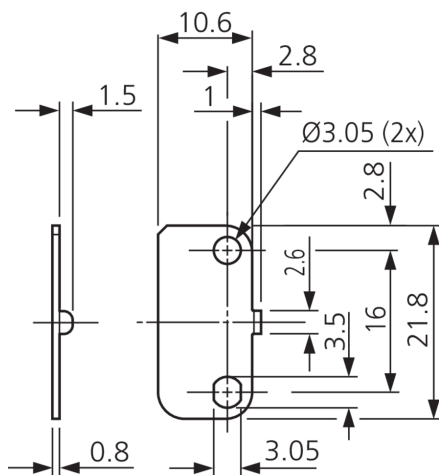
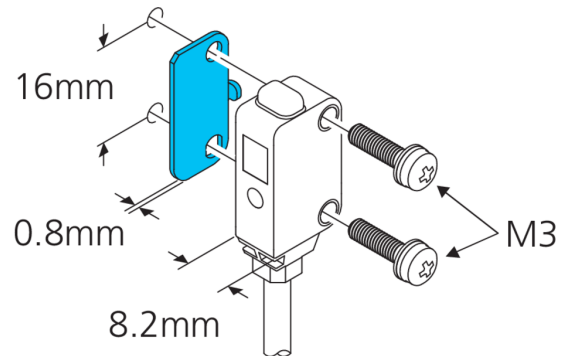




- Robuste Bauweise



Technische Daten (typ.)

	+20°C
Lochabstand	16 mm
Befestigung	Bohrung
Befestigungsdurchmesser	Ø 3,2 mm
Gehäusematerial	Edelstahl (V2A 1.4301 / AISI 304) / Edelstahl
Komponente	Montageplatte
Geeignet für	Geräteserie O-20 Miniatur

Weitere Informationen / Zubehör

<https://www.di-soric.com/207435>