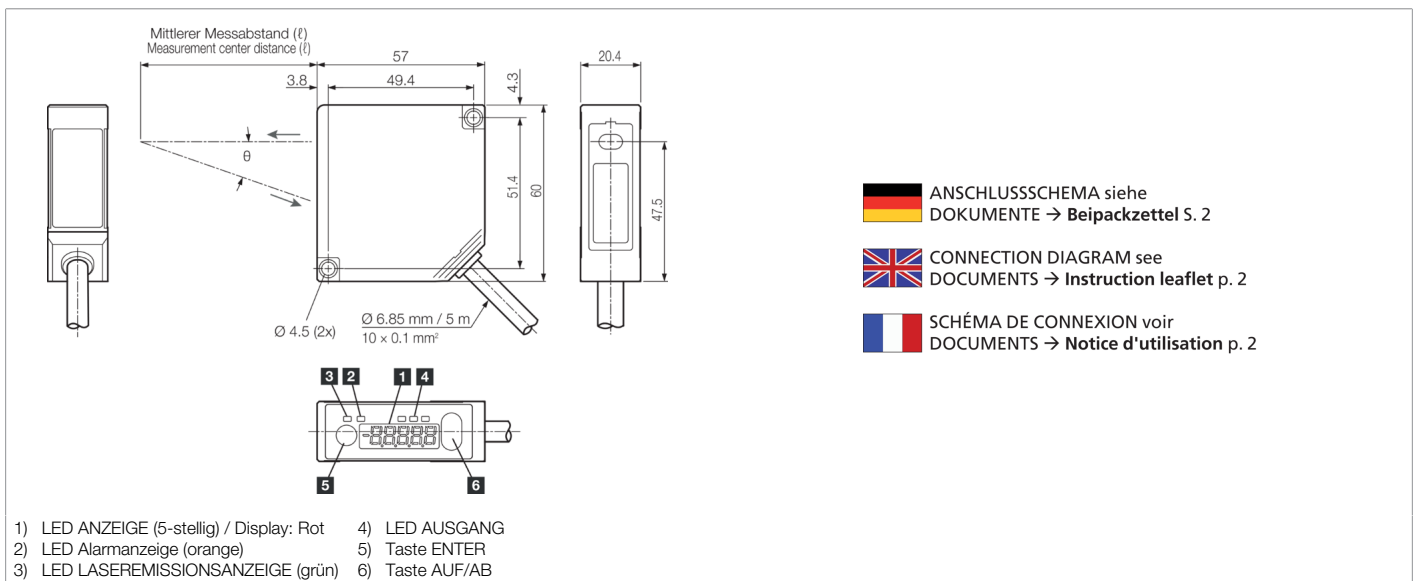




206993
LAT 61 K 120/120 IUPN
Laser-Abstandssensor

- Hohe Präzision
- Für schnelle Abstandsmessung
- Messwert-Anzeige auf Display
- 2 analoge und 3 digitale Ausgänge
- Timing-/ und Multifunktionseingang
- Leichte Bauform zur Montage an beweglichen Teilen
- Messwert-Anzeige auf Display



Funktion												

Technische Daten (typ.)	+20°C, 24 V DC
Betriebsspannung	21,6 ... 26,4 V DC
Leerlaufstrom (max.)	100 mA
Isolationsspannungsfestigkeit	250 V
Gehäuseabmaße	60 x 57 x 20 mm
Gehäusematerial	Kunststoff
Material Fenster / Optik	Kunststoff
Gewicht	320 g
Schutzklasse	III, Betrieb an Schutzkleinspannung
Bauform	Quader
Schaltausgang	pnp/npn (3x), 50 mA, NO/NC, konfigurierbar
Spannungsfall (max.)	2,8 V
Analogausgang	0 ... 10 V, 4 ... 20 mA
Lichtquelle	Laser
Laserklasse	2 (IEC 60825-1)
Farbe	Rot
Wellenlänge	665 nm
Lichtfleckgröße	1,0 x 1,5 mm
Messbereich	60 ... 180 mm
Auflösung	8,0 µm (Mittelwert 1024)



206993
LAT 61 K 120/120 IUPN
Laser-Abstandssensor

Technische Daten (typ.)	+20°C, 24 V DC
Linearitätsfehler	± 0,12 mm (Mittelwert 1024)
Empfindlichkeitseinstellung	Tastatur
Anzeige	LED (Status Ausgang) grün - Status, gelb - Schaltausgang, rot - Signal schwach, orange - Signal schwach
Messfrequenz	500 ... 5000 Hz
Umgebungstemperatur Betrieb	-10 ... +45 °C
Temperaturdrift	0,08 %/K
Vibrations-/Schockfestigkeit	10 ... 500 Hz / 1,5 mm / 10 G
Schutzart	IP 67
Anschluss	Kabel, 5,0 m, 10-polig (abgeschirmt, offenes Ende)
Weitere Informationen / Zubehör	https://www.di-soric.com/206993