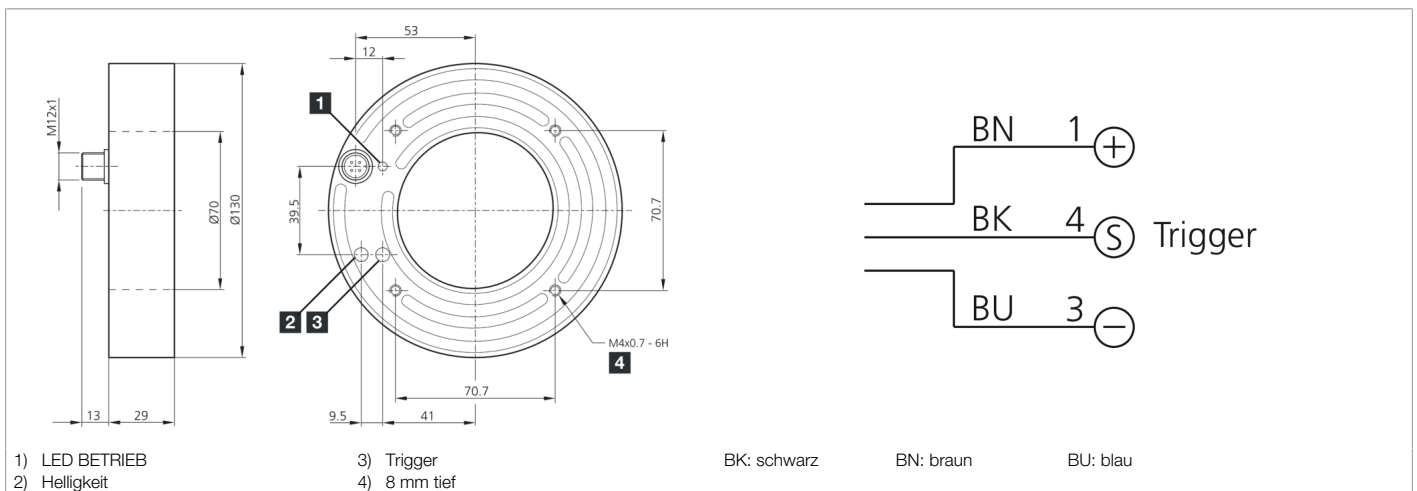
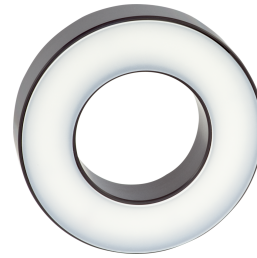




**206386**  
**BEK-R70/120-G5TI-IBS-CLR**  
**Ringbeleuchtung**

- Konstante Lichtintensität über den gesamten Spannungsbereich
- Interne Leistungsregelung
- Homogene Ausleuchtung
- Hohe Schutzart IP 67
- Externer Triggereingang
- Hoher Wirkungsgrad
- Lichtintensität einstellbar
- Geringe Wärmeentwicklung
- Stabile Gehäusebauform
- Metallgehäuse



| Funktion |  |  |  |  |  |  |  |  |  |
|----------|--|--|--|--|--|--|--|--|--|
|          |  |  |  |  |  |  |  |  |  |

| Technische Daten (typ.)       | +20°C, 24 V DC   |
|-------------------------------|--|
| Betriebsspannung              | 18 ... 35 V DC (Supply Class 2)  |
| Leerlaufstrom (max.)          | 560 mA (18 V DC)   |
| Leistung                      | 10,0 W (24 V DC)   |
| Verpolschutz                  | ja   |
| Isolationsspannungsfestigkeit | 500 V  |
| Durchmesser                   | Ø 70 / Ø 130 mm (Durchmesser)  |
| Gehäusematerial               | Aluminium (eloxiert)   |
| Material                      | PMMA, klar (Schutzoptik)   |
| Schutzklasse                  | III, Betrieb an Schutzkleinspannung  |
| Risikogruppe (DIN EN 62471)   | Freie Gruppe   |
| Zulassungen                   | UL   |
| Bauform                       | Ringbeleuchtung  |
| Triggereingang High Pegel     | 3,3 ... 35,0 V   |
| Triggereingang Low Pegel      | < 2,8 V  |
| Lichtquelle                   | LED  |
| Farbe                         | Weiß (klar)  |
| Wellenlänge                   | 6500 K   |
| Abstrahlwinkel FWHM           | 120°   |
| Beleuchtungsstärke            | <ul style="list-style-type: none"> <li>■ 12,5 kLx (100,0 mm)</li> <li>■ 4,50 kLx (200,0 mm)</li> <li>■ 0,900 kLx (500,0 mm)</li> </ul> |
| Regelung                      | Integrierte Leistungsregelung  |

**206386****BEK-R70/120-G5TI-IBS-CLR****Ringbeleuchtung**

|  |  |
|--|--|
| <b>Technische Daten (typ.)</b>         | <b>+20°C, 24 V DC</b>  |
| Anzeige                                | LED grün - Betriebsanzeige   |
| Schock-/Schwingbeanspruchung           | 30 g, 11 ms / 10 ... 55 Hz, 1,0 mm   |
| Umgebungstemperatur Betrieb            | 0 ... +40 °C   |
| Schutzart                              | IP 67  |
| Anschluss                              | Stecker, M12, 3-polig  |
| Anschlusskabel                         | VK ...   |
| <b>Weitere Informationen / Zubehör</b> | <b><a href="https://www.di-soric.com/206386">https://www.di-soric.com/206386</a></b> |