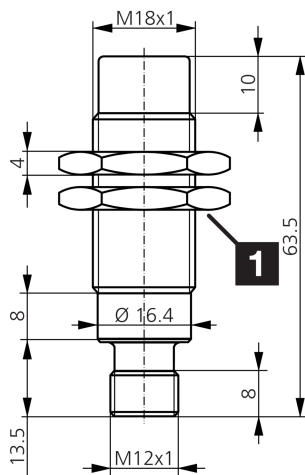




206291
DCC 18 M 20/10 AIK-IBS
Induktiver Näherungssensor

- Analoger Stromausgang
- Analoger Spannungsausgang
- Metallstecker
- Integrierter Verstärker
- Kurzschlusschutz
- Verpolschutz
- Einschaltimpulsunterdrückung



1) Schlüsselweite 24 mm

BK: schwarz

BN: braun

BU: blau

WH: weiß

Funktion



Technische Daten (typ.)

+20°C, 24 V DC

Betriebsspannung	15 ... 30 V DC
Eigenstromaufnahme	12 mA
Isolationsspannungsfestigkeit	Gemäß IEC 60947-5-2 (7.2.3.1)
Einbauart	nicht bündig
Gewinde	M18 x 1
Gehäuselänge	63,4 mm
Gehäusematerial	Messing (CuZn, vernickelt)
Material Tastkopf	PBT
Schutzklasse	III, Betrieb an Schutzkleinspannung
Funktionsprinzip	Induktiv
Auswertung	analog
Bauform	Gewinde
Besonderheiten	extrem hoher Schaltabstand
Produktserie	INA Analog
Analogausgang	0 ... 10 V (> 10 kΩ, unlinearisiert), 4 ... 20 mA (< 0,5 kΩ, unlinearisiert)
Schaltabstand (SN)	0 ... 20 mm
Auflösung	5,0 µm
Normmessplatte	60 x 60 x 1 mm
Reproduzierbarkeit	0,05 mm (TA = konstant), 0,3 mm (gemäß IEC 60947-5-2)
Schaltfrequenz	250 Hz

**206291****DCC 18 M 20/10 AIK-IBS****Induktiver Näherungssensor****Technische Daten (typ.)****+20°C, 24 V DC**

Schock-/Schwingbeanspruchung

IEC 60947-5-2 / 7.4

Umgebungstemperatur Betrieb

-25 ... +70 °C

Schutzart

IP 67

Anschluss

Stecker, M12, 4-polig, A-kodiert

Anschlusskabel

VK ...

Weitere Informationen / Zubehör<https://www.di-soric.com/206291>