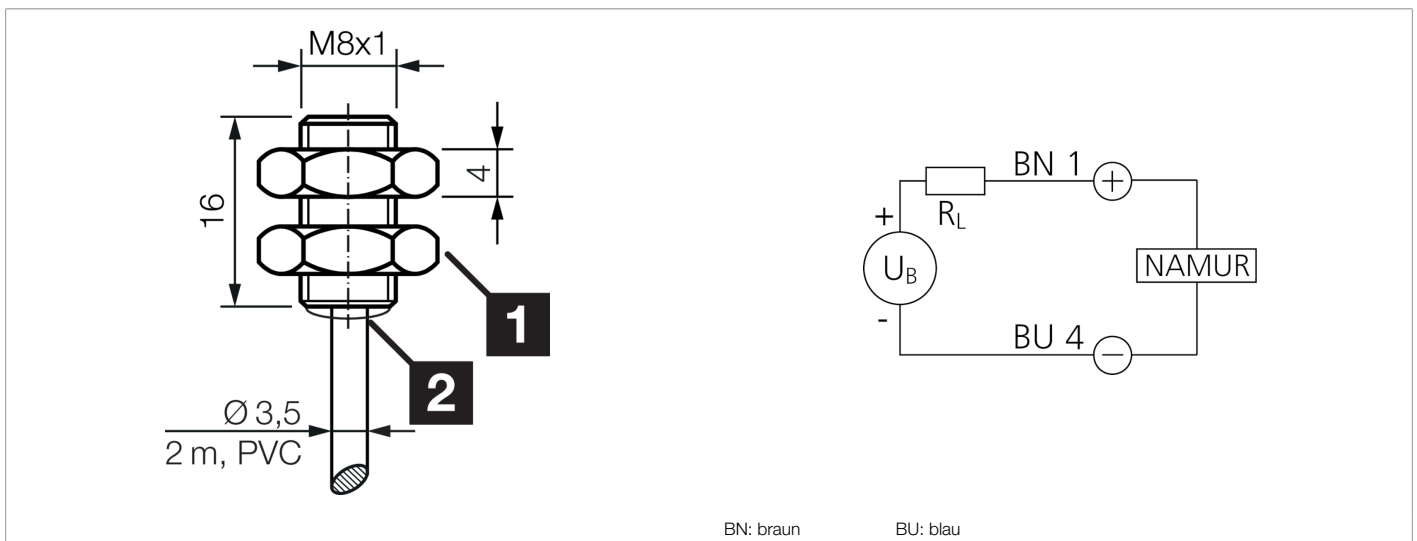
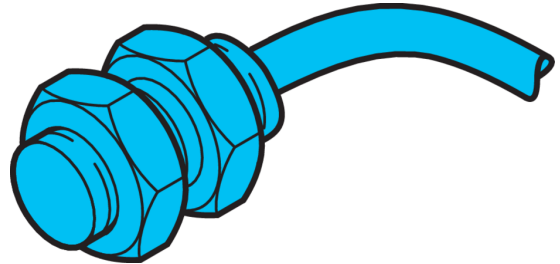






205114
DCC 08 V 1.5 NAMUR
Induktiver Näherungssensor

- Ausführung gemäß NAMUR
- Betriebsspannung 5 ... 30 V DC
- Ausgangsstrom max. 1 mA bei bedämpftem Näherungsschalter
- Ausgangsstrom min. 2,2 mA bei unbedämpftem Näherungsschalter
- Einschaltimpulsunterdrückung



Funktion											
											 

Technische Daten (typ.)	+20°C, 24 V DC
Betriebsspannung	7,7 ... 9 V DC
Isolationsspannungsfestigkeit	Gemäß IEC 60947-5-2 (7.2.3.1)
Einbauart	bündig
Gewinde	M8 x 1
Gehäuselänge	16 mm
Gehäusematerial	Edelstahl
Material Kabel	PVC
Schutzklasse	III, Betrieb an Schutzkleinspannung
Funktionsprinzip	Induktiv
Auswertung	digital
Bauform	Zylinder
Produktserie	Namur
Schaltausgang	Namur, < 1 mA
Spannungsfall (max.)	2 V
Schaltabstand (SN)	1,5 mm
Normmessplatte	8 x 8 x 1 mm
Schaltfrequenz	10000 Hz
Umgebungstemperatur Betrieb	-25 ... +70 °C
Schutzart	IP 67
Anschluss	Kabel, 2,0 m, 2-polig, A-kodiert



205114
DCC 08 V 1.5 NAMUR
Induktiver Näherungssensor

Weitere Informationen / Zubehör

<https://www.di-soric.com/205114>