

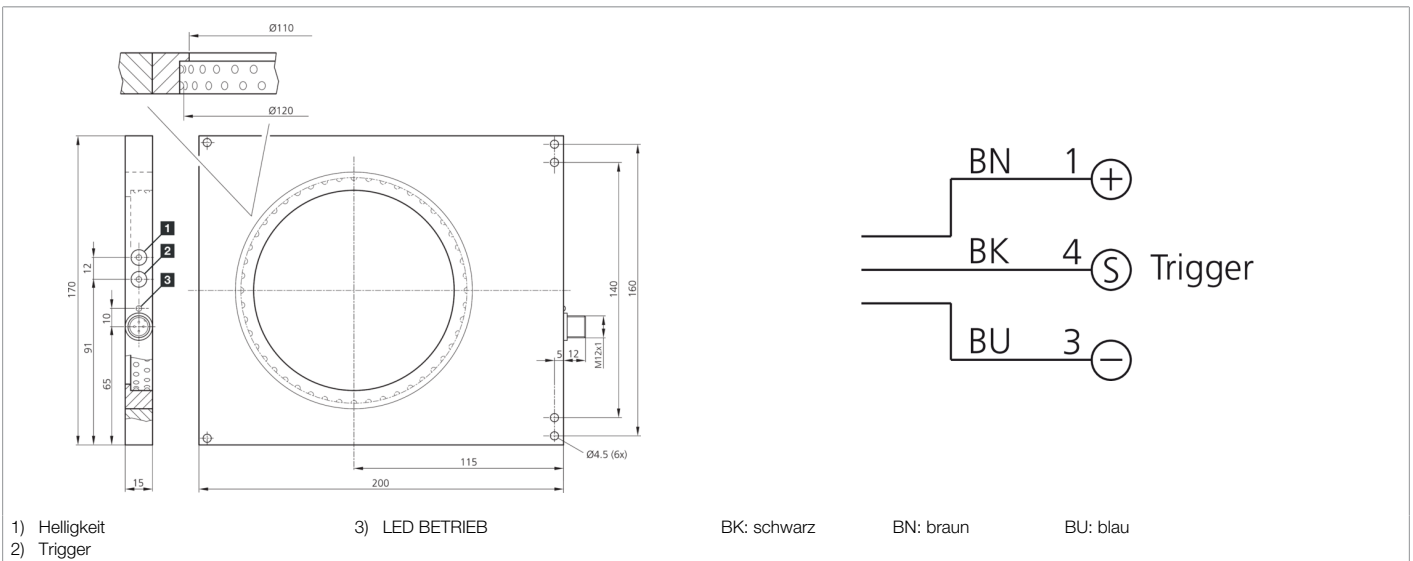


204983

BEK 1-D120-G0TI-IBS

Dunkelfeldbeleuchtung

- Zur Erkennung feinsten Oberflächenänderungen
- Konstante Lichtintensität über den gesamten Spannungsbereich
- Homogene Ausleuchtung
- Schutzart IP 67
- Geringe Wärmeentwicklung
- Externer Triggereingang
- Hoher Wirkungsgrad
- Lichtintensität einstellbar
- Stabile Gehäusebauform



Funktion										

Technische Daten (typ.)	+20°C, 24 V DC
Betriebsspannung	10 ... 35 V DC (Supply Class 2)
Leerlaufstrom (max.)	200 mA (24 V DC)
Leistung	5,0 W (24 V DC)
Verpolschutz	ja
Isolationsspannungsfestigkeit	500 V
Leuchtfäche	Ø 120
Gehäuseabmaße	170 x 200 x 15 mm
Durchmesser	Ø 120 mm (Durchmesser)
Gehäusematerial	Aluminium (schwarz, eloxiert)
Schutzklasse	III, Betrieb an Schutzkleinspannung
Risikogruppe (DIN EN 62471)	Freie Gruppe
Zulassungen	UL
Bauform	Dunkelfeldbeleuchtung
Besonderheiten	Triggereingang
Triggereingang High Pegel	3,3 ... 35,0 V
Triggereingang Low Pegel	< 2,8 V
Lichtquelle	LED
Farbe	Infrarot
Wellenlänge	870 nm
Abstrahlwinkel FWHM	30°

**204983****BEK 1-D120-G0TI-IBS****Dunkelfeldbeleuchtung**

<b>Technische Daten (typ.)</b>	<b>+20°C, 24 V DC</b>
Regelung	Integrierte Leistungsregelung
Anzeige	LED grün - Betriebsanzeige
Einschaltverzögerung (Trig.)	0,250 ms
Ausschaltverzögerung (Trig.)	0,050 ms
Schock-/Schwingbeanspruchung	30 g, 11 ms / 10 ... 55 Hz, 1,0 mm
Umgebungstemperatur Betrieb	0 ... +40 °C
Schutzart	IP 67
Anschluss	Stecker, M12, 3-polig
Anschlusskabel	VK ...
<b>Weitere Informationen / Zubehör</b>	<b><a href="https://www.di-soric.com/204983">https://www.di-soric.com/204983</a></b>