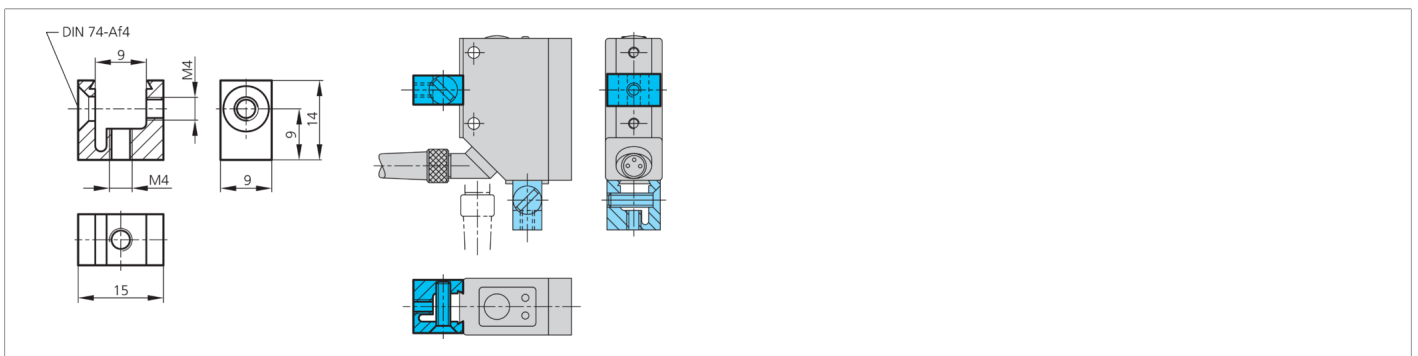
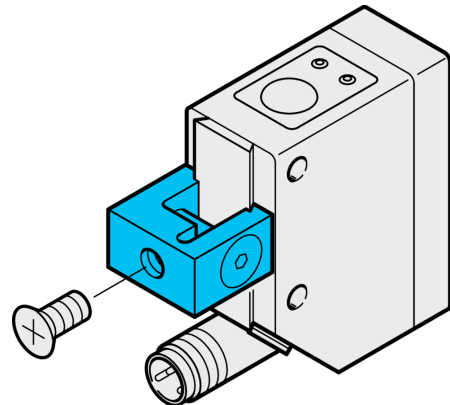




204569
SH-S41-SN
Sensorhalter

- Schwalbenschwanznut zur sicheren Befestigung
- Universelle Montage
- Stufenlose Justierung
- Robuste Bauweise



Technische Daten (typ.)

Befestigung	M4 Schrauben
Gehäusematerial	Aluminium
Komponente	Sensorhalter
Geeignet für	Gehäuse mit Schwalbenschwanz 10 mm
Lieferumfang	Sensorhalter, Befestigungsmaterial

Weitere Informationen / Zubehör

<https://www.di-soric.com/204569>