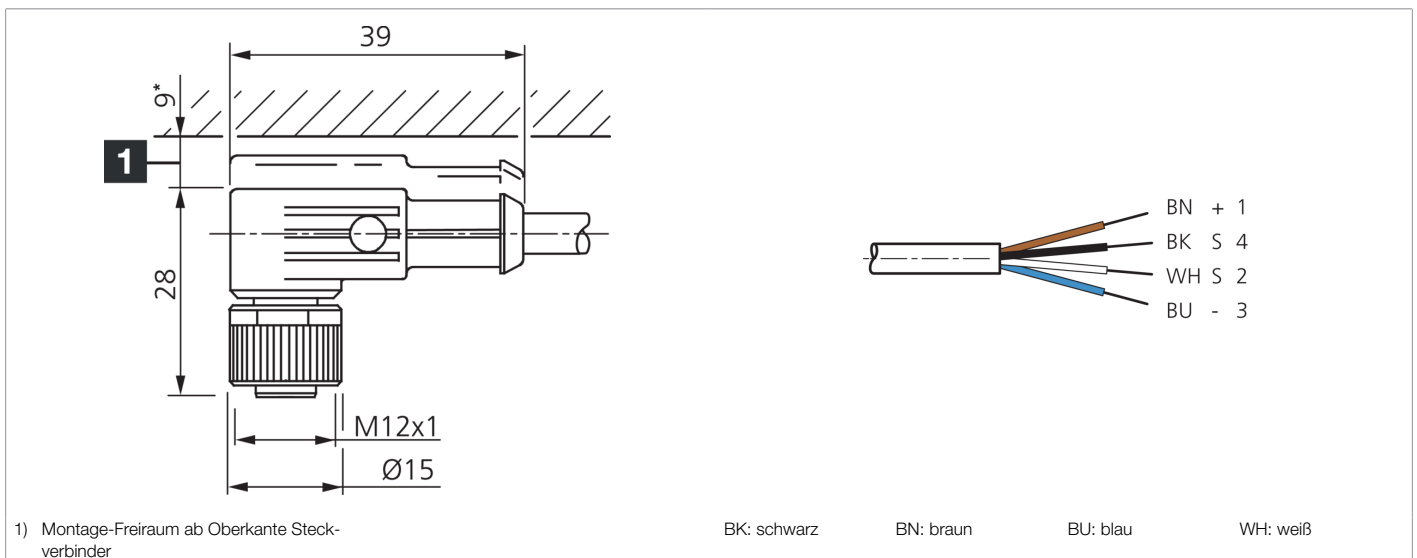




204450
VKHM-W-5/4-A
Anschlusskabel

- Stabile Metallüberwurfmutter
- Flexibler Litzenaufbau
- Robuste PU-Ummantelung
- Gute Abisoliereigenschaften
- Chemisch beständig



Funktion										

Technische Daten (typ.)	+20°C, 24 V DC
Betriebsspannung	< 60 V AC/DC
Länge	5.000 mm
Gewinde	M12
Material	Stecker TPU / Kabel PUR (Kabel)
Schleppkettenwerte	<ul style="list-style-type: none"> ■ > 5 Mio. (Biegezyklen) ■ 10 x Ø (min. Biegeradius)
Schutzklasse	III, Betrieb an Schutzkleinspannung
Bauform	gewinkelt / offenes Kabelende
Besonderheiten	abgeschirmt, Metallmutter
Schleppkettentauglich	Ja
Umgebungstemperatur Betrieb	-25 ... +80 °C (bewegt, fest)
Schutzart	IP 67 (bei Anzugsmoment 0,6 Nm)
Anschluss	Buchse, M12, 4-polig, 4 x 0,34 mm ²

Weitere Informationen / Zubehör	https://www.di-soric.com/204450
---------------------------------	---