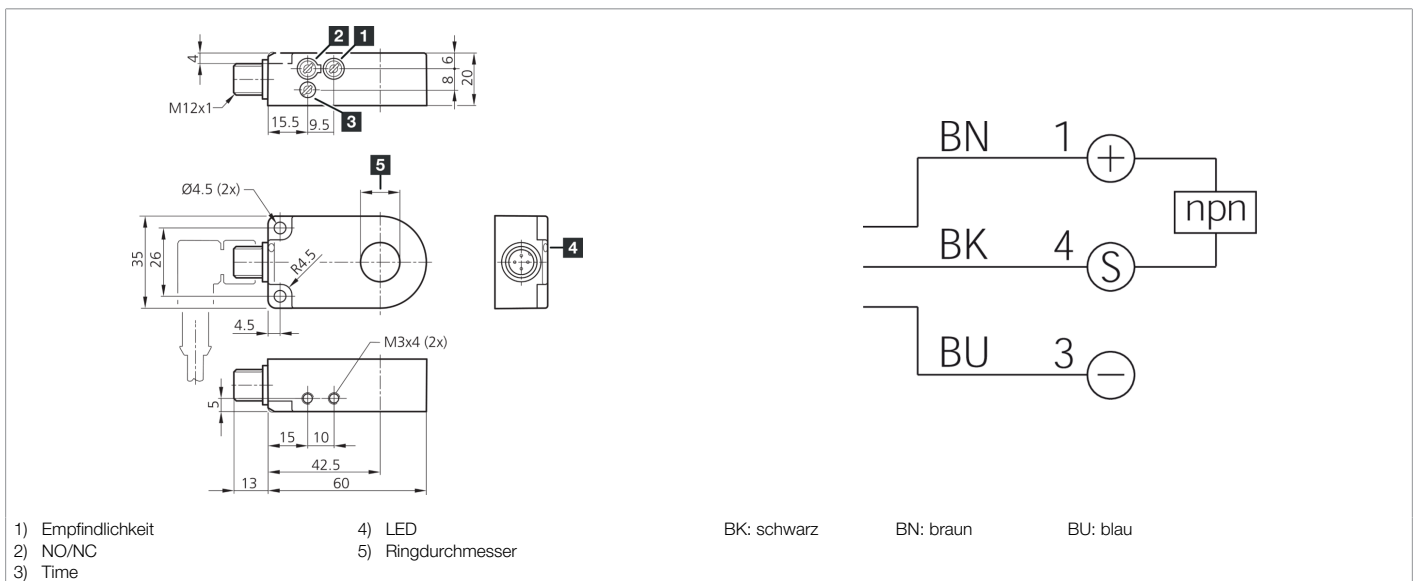




204227
IR 20 NSOK-IBS
Induktiver Ringsensor

- Hohe Auflösung
- Kurze Ansprechzeit
- Empfindlichkeit und Impulsverlängerung einstellbar
- Schmutzunempfindlich
- Statisches Arbeitsprinzip
- Metallanschlussstecker
- Hohe Schutzart



Funktion										

Technische Daten (typ.)	+20°C, 24 V DC
Betriebsspannung	10 ... 35 V DC (Supply Class 2)
Leerlaufstrom (max.)	11 mA
Isolationsspannungsfestigkeit	1000 V
Innendurchmesser	20,1 mm
Montageabstand zu Metall (min.)	10 mm
Gehäusematerial	Kunststoff (PA)
Material	POM (Ring)
Schutzklasse	III, Betrieb an Schutzkleinspannung
Zulassungen	UL
Funktionsprinzip	Induktiv
Auswertung	Statisch
Schaltausgang	npn, 200 mA, NO/NC, umschaltbar
Spannungsfall (max.)	2 V
Impulsverlängerung	10 ... 150 ms einstellbar
Auflösung	Ø 2,5 mm
Empfindlichkeitseinstellung	Potentiometer
Teilegeschwindigkeit (max.)	35 m/s
Ansprechzeit	0,50 ms
Abfallzeit	10 ms



204227

IR 20 NSOK-IBS

Induktiver Ringsensor

Technische Daten (typ.)

+20°C, 24 V DC

Umgebungstemperatur Betrieb

-25 ... +70 °C

Schutzart

IP 67

Anschluss

Stecker, M12, 4-polig, A-kodiert

Anschlusskabel

VK ...

Weitere Informationen / Zubehör

<https://www.di-soric.com/204227>