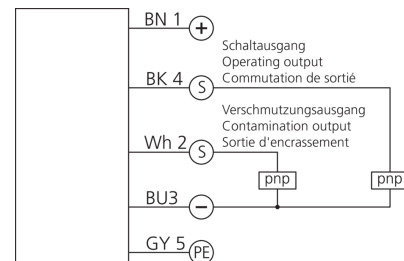
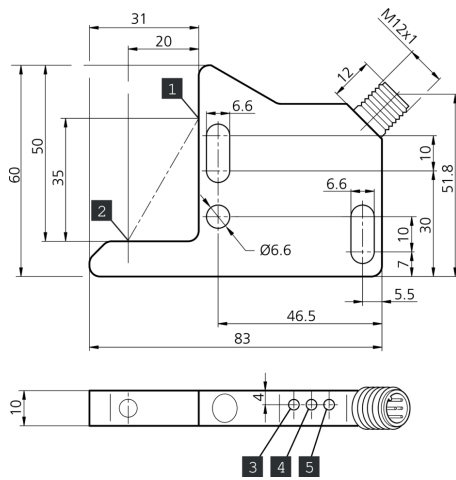
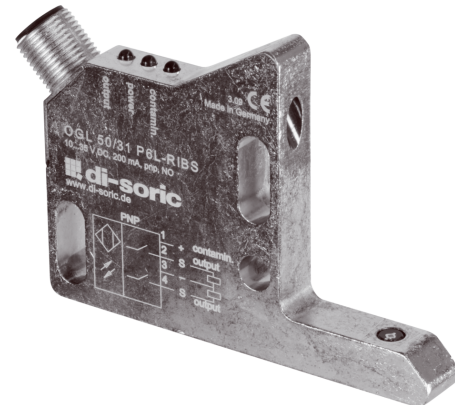


204201

OGL 50/31 P6L-RIBS/PE

Hochleistungs-Winkellichtschränke

- Intelligenter Verschmutzungsausgang mit LED-Anzeige
- Hohe Funktionsreserve
- Extrem schmutzunempfindlich
- Voreilender PE-Kontakt
- Optische Achse in x-, y- und z- Richtung anfahrbar
- Universelle Montage
- Stabiles Metallgehäuse



- 1) Sender
- 2) Empfänger
- 3) LED VERSCHMUTZUNG
- 4) LED AUSGANG
- BK: schwarz
- BN: braun
- BU: blau
- GY: grau
- WH: weiß

Funktion

--	--	--	--	--	--	--	--	--	--	--

Technische Daten (typ.)

	+20°C, 24 V DC
Betriebsspannung	10 ... 35 V DC (Supply Class 2)
Leerlaufstrom (max.)	45 mA
Isolationsspannungsfestigkeit	500 V
Schenkellänge innen	50/31 mm
Gehäuseabmaße	60 x 83 x 10 mm
Gehäuselänge	83 mm
Gehäusehöhe	60 mm
Gehäusebreite	10 mm
Gehäusematerial	Zinkdruckguss
Schutzklasse	III, Betrieb an Schutzkleinspannung
Zulassungen	UL
Funktionsprinzip	Optisch
Auswertung	digital
Bauform	Winkel
Besonderheiten	Hohe Sendeleistung und Schmutzdurchdringung
Schaltausgang	pnp, 200 mA, NO
Spannungsfall (max.)	2 V
Verschmutzungsausgang	pnp, 200 mA
Lichtquelle	LED

 **204201****OGL 50/31 P6L-RIBS/PE****Hochleistungs-Winkellichtschränke**

Technische Daten (typ.)	+20°C, 24 V DC
Farbe	Rot
Wellenlänge	660 nm
Modulation	getaktet
Fremdlichtsicherheit	5 kLx
Reichweite	40 mm (optische Achse)
Empfindlichkeitseinstellung	keine Einstellelemente
Schaltfrequenz	200 Hz
Umgebungstemperatur Betrieb	-10 ... +60 °C
Schutzart	IP 67
Anschluss	Stecker, M12, 5-polig
Anschlusskabel	VK ...
Weitere Informationen / Zubehör	https://www.di-soric.com/204201