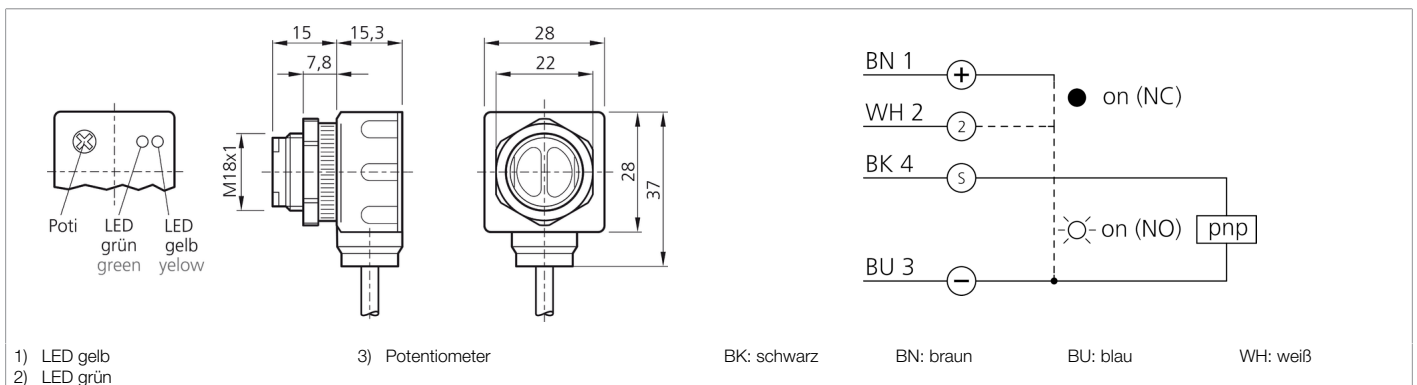




**204015**  
**OR 6-18 KR 2000 P3LK**  
**Reflexionslichtschranke**

- Reflektor beigelegt
- Kunststoffgehäuse
- Kabelausführung
- Infrarotlicht
- Empfindlichkeit einstellbar
- LED Schaltzustandsanzeige



**Funktion**



**Technische Daten (typ.)**

**+20°C, 24 V DC**

Betriebsspannung	10 ... 30 V DC
Leerlaufstrom (max.)	30 mA
Gehäuseabmaße	28 x 28 x 15,3 mm
Gewinde	M18 x 1
Gehäuselänge	28 mm
Gehäusehöhe	28 mm
Gehäusebreite	15,3 mm
Gehäusematerial	Kunststoff (ABS)
Material	PMMA (Fenster)
Schutzklasse	III, Betrieb an Schutzkleinspannung
Funktionsprinzip	Reflexionslichtschranke
Auswertung	digital
Bauform	Quader
Schaltausgang	pnp, 100 mA, NO/NC, programmierbar
Lichtquelle	LED
Farbe	Infrarot
Wellenlänge	880 nm
Modulation	getaktet
Fremdlichtsicherheit	3 kLx getaktetes Licht, 10 kLx Sonnenlicht
Reichweite	6000 mm
Reichweite bei Betrieb mit	<ul style="list-style-type: none"> <li>■ 2000 mm (R55)</li> <li>■ 3000 mm (R 84)</li> <li>■ 6000 mm (R 100x100)</li> </ul>
Bezugsreflektor	R55 (beigelegt)
Empfindlichkeitseinstellung	Potentiometer



**204015**  
**OR 6-18 KR 2000 P3LK**  
**Reflexionslichtschranke**

<b>Technische Daten (typ.)</b>	<b>+20°C, 24 V DC</b>
Schaltfrequenz	333 Hz
Ansprechzeit	1,5 ms
Abfallzeit	1,5 ms
Umgebungstemperatur Betrieb	-25 ... +55 °C
Schutzart	IP 66
Anschluss	Kabel, 2,0 m
<b>Weitere Informationen / Zubehör</b>	<b><a href="https://www.di-soric.com/204015">https://www.di-soric.com/204015</a></b>