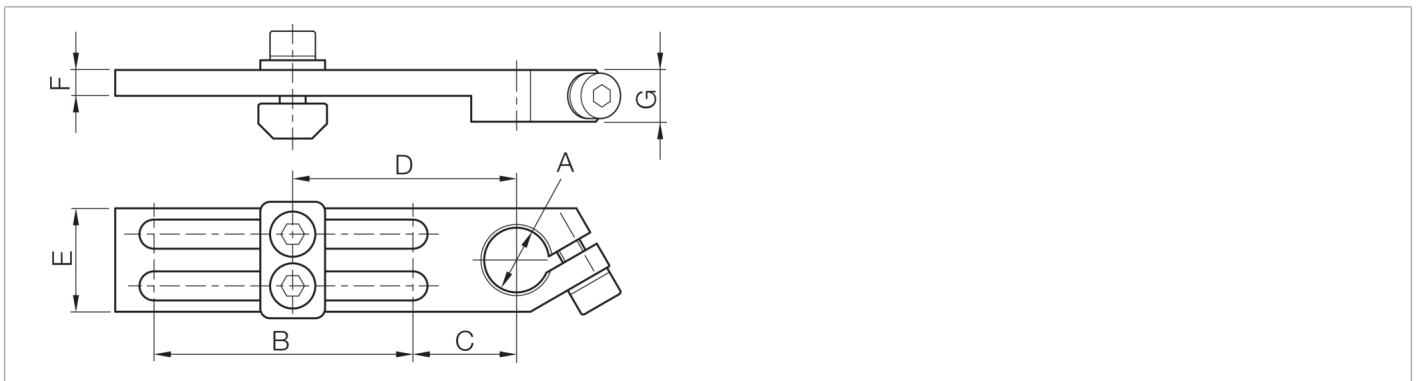
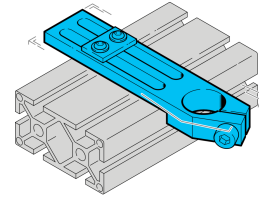




**203887**  
**SH-WSL-L-14-40-U**  
**Winkelklemmstück**

- Vielseitiges Haltesystem mit hoher Flexibilität
- Universelle Montage
- Stufenlose Justierung
- Robuste Bauweise



**Technische Daten (typ.)**

**+20°C**

Durchmesser	A: 14 mm
Abstandsmaß	C: 18 mm
Abstandsmaß	D: 38 mm
Abstandsmaß	E: 20 mm
Abstandsmaß	F: 5 mm
Abstandsmaß	F: 10 mm
Maß	B: 40 mm
Gehäusematerial	Metall
Komponente	Winkelklemmstück
Geeignet für	Klemmbolzen 14 mm
Produktserie	Z-UBT-KL-MS Montagesystem

**Weitere Informationen / Zubehör**

<https://www.di-soric.com/203887>