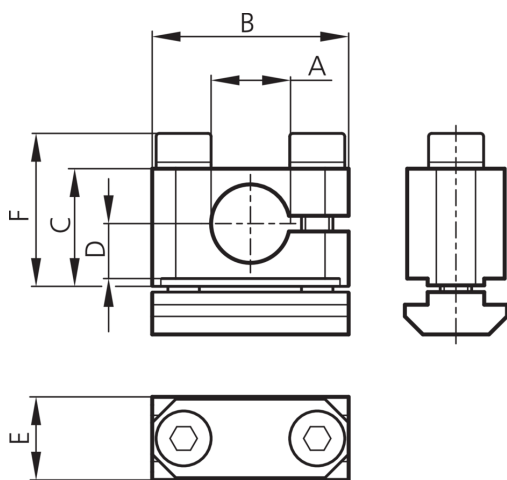
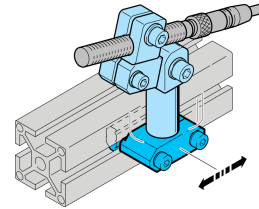




**203885**  
**SH-KVB-X-20**  
**Kreuzverbinder**

- Vielseitiges Haltesystem mit hoher Flexibilität
- Universelle Montage
- Stufenlose Justierung
- Robuste Bauweise



**Technische Daten (typ.)**

**+20°C**

Durchmesser	A: 20 mm
Abstandsmaß	C: 27 mm
Abstandsmaß	D: 12,5 mm
Abstandsmaß	E: 15 mm
Abstandsmaß	F: 33,5 mm
Maß	B: 38 mm
Gehäusematerial	Metall
Komponente	Kreuzverbinder
Geeignet für	Klemmbolzen 20 mm
Produktserie	Z-UBT-KL-MS Montagesystem

**Weitere Informationen / Zubehör**

<https://www.di-soric.com/203885>