

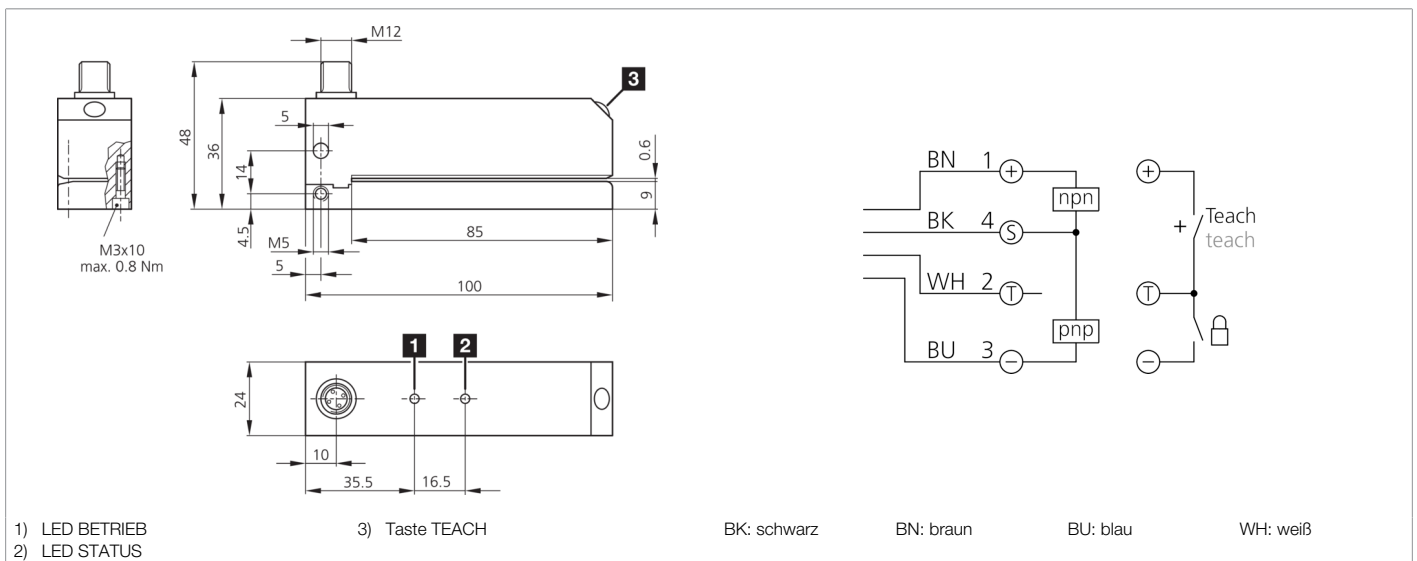


203747

KSSTI 600/80 FG3LK-IBS

Kapazitiver Etikettensensor

- Erfassung von Transparent- und Papieretiketten
- Große Schlitztiefe für breite Etiketten
- Empfindlichkeitseinstellung über Teach-Taste
- Autoteach im laufenden Prozess
- Fernteachmöglichkeit mit Tastensperfunktion
- Temperatur- und Luftfeuchtigkeitskompensation
- Statisches Funktionsprinzip
- Teilbares Gehäuse



Funktion										

Technische Daten (typ.)	+20°C, 24 V DC
Betriebsspannung	10 ... 35 V DC
Leerlaufstrom (max.)	70 mA
Isolationsspannungsfestigkeit	500 V
Schenkellänge innen	85 mm
Gehäuseabmaße	24 x 36 x 100 mm
Gehäuselänge	100 mm
Gehäusehöhe	24 mm
Gehäusebreite	36 mm
Gehäusematerial	Aluminium (schwarz, eloxiert)
Schutzklasse	III, Betrieb an Schutzkleinspannung
Funktionsprinzip	Kapazitiv
Bauform	Gabel
Produktserie	KSSTI Kapazitiv
Schaltausgang	Gegentakt, 200 mA, NO/NC, umschaltbar
Spannungsfall (max.)	2,5 V
Gabelweite	0,6 mm
Schalthysterese (max.)	materialabhängig
Etikettenlänge	> 2 mm
Etikettenzwischenraum	> 2 mm
Etikettenstärke	< 0,5 mm

 **203747****KSSTI 600/80 FG3LK-IBS****Kapazitiver Etikettensensor****Technische Daten (typ.)****+20°C, 24 V DC**

Empfindlichkeitseinstellung

Teach-Taste, Fernteach

Umgebungstemperatur Betrieb

0 ... +60 °C

Schutzart

IP 65

Anschluss

Stecker, M12, 4-polig

Anschlusskabel

VK ...

Weitere Informationen / Zubehör<https://www.di-soric.com/203747>