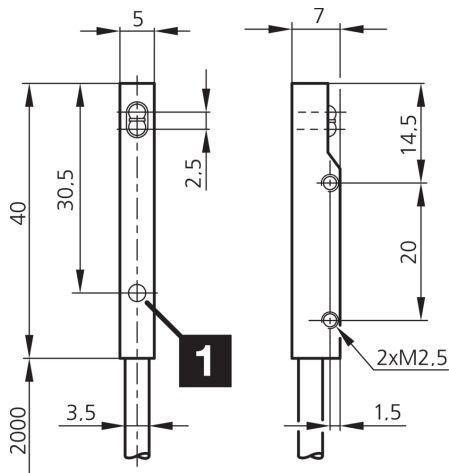




203671
OTV Q5 M 50 P1LK
Reflexionslichttaster

- Extrem kleine Bauform
- Infrarotlicht
- Hohe Auflösung
- Funktionsreserve
- Schmutzunempfindlich
- Hohe Schutzart



1) LED

BK: schwarz

BN: braun

BU: blau

Funktion



Technische Daten (typ.)

+20°C, 24 V DC

Betriebsspannung	10 ... 30 V DC
Leerlaufstrom (max.)	15 mA
Isolationsspannungsfestigkeit	500 V
Gehäuseabmaße	5 x 7 x 40 mm
Gehäuselänge	7 mm
Gehäusehöhe	5 mm
Gehäusebreite	40 mm
Gehäusematerial	Edelstahl (V2A 1.4301 / AISI 304)
Material Kabel	PVC
Schutzklasse	III, Betrieb an Schutzkleinspannung
Funktionsprinzip	Reflexionslichttaster
Auswertung	digital
Bauform	Quader
Schaltausgang	pnp, 100 mA, NO
Spannungsfall (max.)	2 V
Lichtquelle	LED
Farbe	Infrarot
Wellenlänge	880 nm
Modulation	getaktet
Fremdlichtsicherheit	10 kLx

**203671****OTV Q5 M 50 P1LK****Reflexionslichttaster**

Technische Daten (typ.)	+20°C, 24 V DC
Tastweite	50 mm
Normmessplatte	100 x 100 mm (weiß)
Schalthysterese (max.)	10 %
Empfindlichkeitseinstellung	keine Einstellelemente
Schaltfrequenz	250 Hz
Ansprechzeit	2,5 ms
Abfallzeit	2,5 ms
Umgebungstemperatur Betrieb	-25 ... +55 °C
Schutzart	IP 67
Anschluss	Kabel, 2,0 m
Weitere Informationen / Zubehör	https://www.di-soric.com/203671