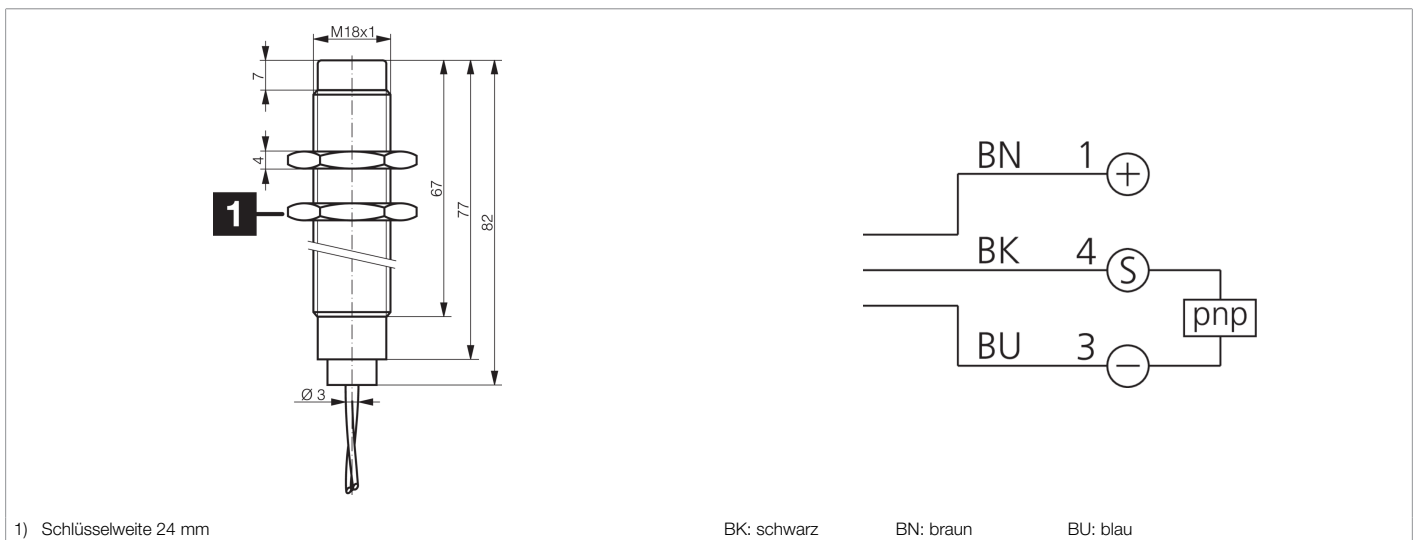




203353
DCC 18 VH 08 PSK/180
Induktiver Näherungssensor

- Hochtemperaturfest bis 180 °C Dauertemperatur
- Edelstahlgehäuse
- Aktive Fläche LCP
- Kabelmaterial PTFE
- Integrierter Verstärker
- Kurzschlusschutz
- Einschaltimpulsunterdrückung



Funktion										

Technische Daten (typ.)	+20°C, 24 V DC
Betriebsspannung	10 ... 30 V DC
Eigenstromaufnahme	< 10 mA
Isolationsspannungsfestigkeit	500 V
Einbauart	nicht bündig
Gewinde	M18 x 1
Gehäuselänge	82 mm
Gehäusematerial	Edelstahl (LCP)
Material Kabel	PTFE
Anzugsmoment	50 Nm
Schutzklasse	III, Betrieb an Schutzkleinspannung
Funktionsprinzip	Induktiv
Auswertung	digital
Bauform	Gewinde
Besonderheiten	< +180 °C, hochtemperaturfest
Produktserie	INH Hochtemperaturbeständig
Schaltausgang	pnp, 150 mA, NO
Spannungsfall (max.)	2 V
Schaltabstand (SN)	8 mm
Normmessplatte	24 x 24 x 1 mm
Schalthysterese (max.)	3 ... 15 %



203353

DCC 18 VH 08 PSK/180

Induktiver Näherungssensor

Technische Daten (typ.)

+20°C, 24 V DC

Schaltfrequenz

400 Hz

Umgebungstemperatur Betrieb

0 ... +180 °C

Schutzart

IP 65

Anschluss

Kabel, 2,0 m (offenes Ende)

Weitere Informationen / Zubehör

<https://www.di-soric.com/203353>