

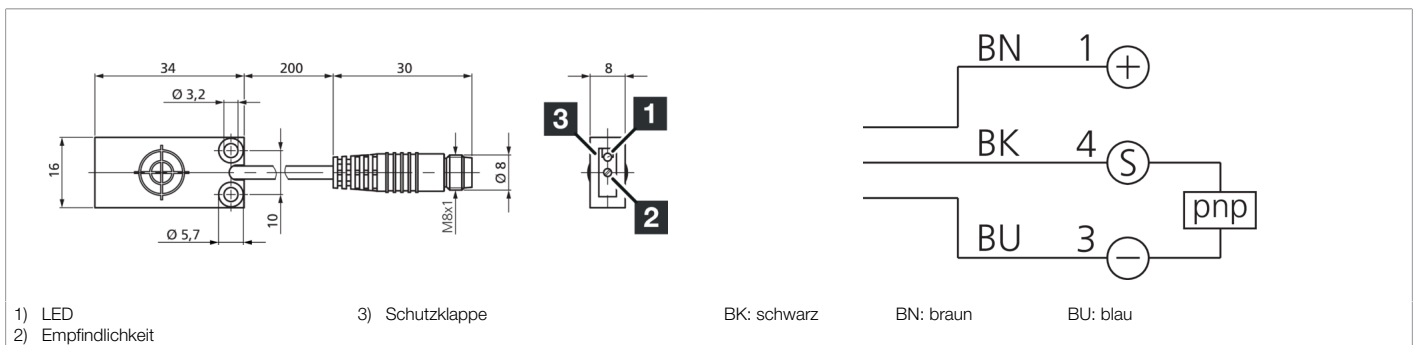


203177

KDCR 16 K 08S PSK-K-TSL

Kapazitiver Näherungsschalter

- Erfassung von elektrisch leitenden und elektrisch nicht leitenden Materialien
- Erfassung von flüssigen, pulverförmigen und festen Materialien
- Erfassung durch Behälterwandungen oder Verpackungen möglich
- Mit Einbaurahmen für universelle Befestigung an Schläuchen
- Empfindlichkeit einstellbar/selbstkompensierend
- Metallstecker
- Integrierter Verstärker
- Einschaltimpulsunterdrückung
- LED



Funktion										

Technische Daten (typ.)	+20°C, 24 V DC
Betriebsspannung	12 ... 30 V DC
Leerlaufstrom (max.)	10 mA
Isolationsspannungsfestigkeit	500 V
Einbauart	nicht bündig
Gehäuseabmaße	34 x 16 x 8 mm
Gehäuselänge	34 mm
Gehäusehöhe	8 mm
Gehäusebreite	16 mm
Gehäusematerial	Kunststoff (PP)
Schutzklasse	III, Betrieb an Schutzkleinspannung
Funktionsprinzip	Kapazitiv
Auswertung	digital
Bauform	Quader
Lieferumfang	Mini-Schraubenzieher, Einbaurahmen, Fixierplatte
Schaltausgang	pnp, 50 mA, NO
Spannungsfall (max.)	1,5 V
Schaltabstand (SN)	8 mm (einstellbar), selbstkompensierend
Normmessplatte	24 x 24 x 1 mm
Empfindlichkeitseinstellung	Potentiometer (selbstkompensierend)
Schaltfrequenz	2 Hz
Umgebungstemperatur Betrieb	-30 ... +70 °C
Schutzart	IP 67
Anschluss	Pigtail, 0,2 m, M8, 3-polig

Weitere Informationen / Zubehör	https://www.di-soric.com/203177
---------------------------------	---