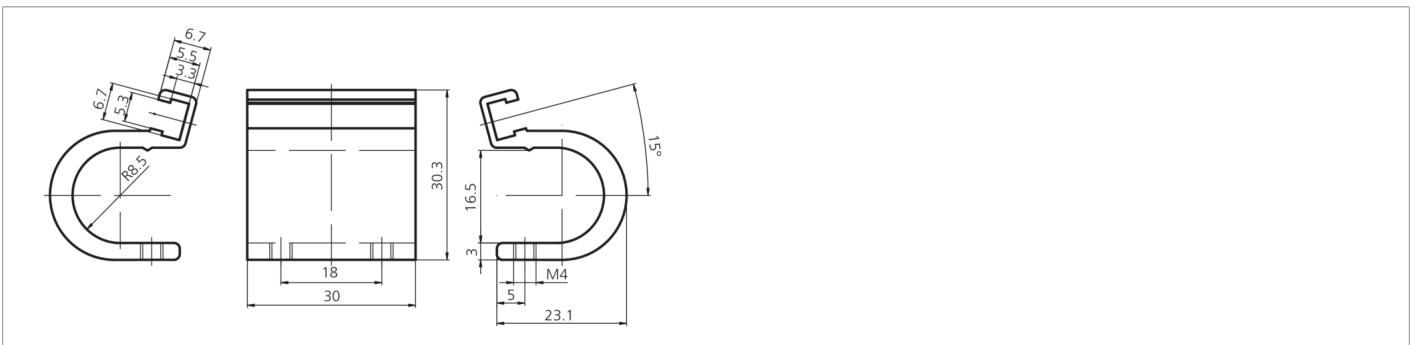
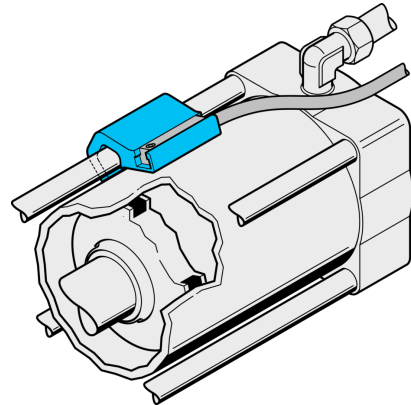




**202794**  
**MZ-K-16/6.5**  
**Sensorkralle**

- Zuverlässige Montage von Zylindersensoren an Profilzylindern
- Hohe Klemmkraft
- Robustes Metallgehäuse
- Schnelle und einfache Montage von Sensoren



Technische Daten (typ.)	
Zylindernut	T-Nut
Montage	an Profilzylindern
Gehäusematerial	Aluminium
Komponente	Sensorkralle
Geeignet für	Ø 80-100 mm
Lieferumfang	Sensorkralle, Befestigungsmaterial
Weitere Informationen / Zubehör	<a href="https://www.di-soric.com/202794">https://www.di-soric.com/202794</a>