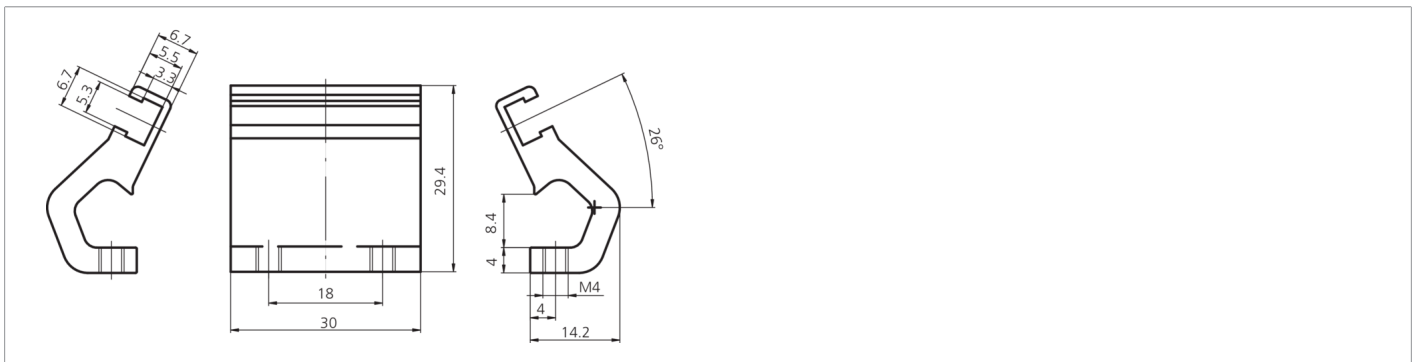
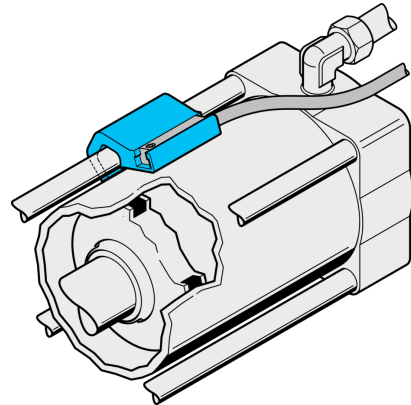




**202790**  
**MZ-K-8/6.5**  
**Sensorkralle**

- Zuverlässige Montage von Zylindersensoren an Zugstangen-  
zylindern
- Hohe Klemmkraft
- Robustes Metallgehäuse
- Schnelle und einfache Montage von Sensoren



**Technische Daten (typ.)**

Zylindernut	T-Nut
Montage	an Zugstangenzylindern
Gehäusematerial	Aluminium
Komponente	Sensorkralle
Geeignet für	Ø 50-63 mm
Lieferumfang	Sensorkralle, Befestigungsmaterial

**Weitere Informationen / Zubehör**

<https://www.di-soric.com/202790>