

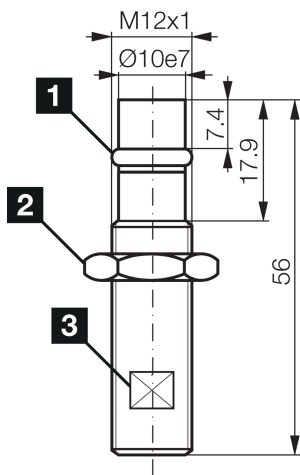


202749

DCC 12 V 1.5 PSK-IBSL 500/56/17.9

Induktiver Näherungssensor

- Hochdruckfeste Ausführung bis 500 bar
- Edelstahlgehäuse
- Aktive Fläche ZrO<sub>2</sub>-Keramik
- Metallstecker
- Integrierter Verstärker
- Kurzschlusschutz
- Einschaltimpulsunterdrückung



- 1) O-Ring  
2) Schlüsselweite 17 mm

3) Schlüsselweite 10 mm

BK: schwarz

BN: braun

BU: blau

**Funktion**



**Technische Daten (typ.)**

**+20°C, 24 V DC**

Betriebsspannung	10 ... 30 V DC
Eigenstromaufnahme	< 10 mA
Isolationsspannungsfestigkeit	Gemäß IEC 60947-5-2 (7.2.3.1)
Einbauart	bündig
Gewinde	M12 x 1
Gehäusematerial	Edelstahl / ZrO <sub>2</sub> -Keramik
Schutzklasse	III, Betrieb an Schutzkleinspannung
Funktionsprinzip	Induktiv
Auswertung	digital
Bauform	Gewinde
Produktserie	INP Hochdruckfest
Schaltausgang	pnp, 200 mA, NO
Spannungsfall (max.)	2 V
Schaltabstand (SN)	1,5 mm
Normmessplatte	10 x 10 x 1 mm
Schalthyterese (max.)	10 %
Schaltfrequenz	600 Hz
Umgebungstemperatur Betrieb	-25 ... +80 °C
Schutzart	IP 68



202749

DCC 12 V 1.5 PSK-IBSL 500/56/17.9

Induktiver Näherungssensor

**Technische Daten (typ.)**

**+20°C, 24 V DC**

Anschluss

Stecker, M12, 3-polig, A-kodiert

Anschlusskabel

VK ...

**Weitere Informationen / Zubehör**

<https://www.di-soric.com/202749>