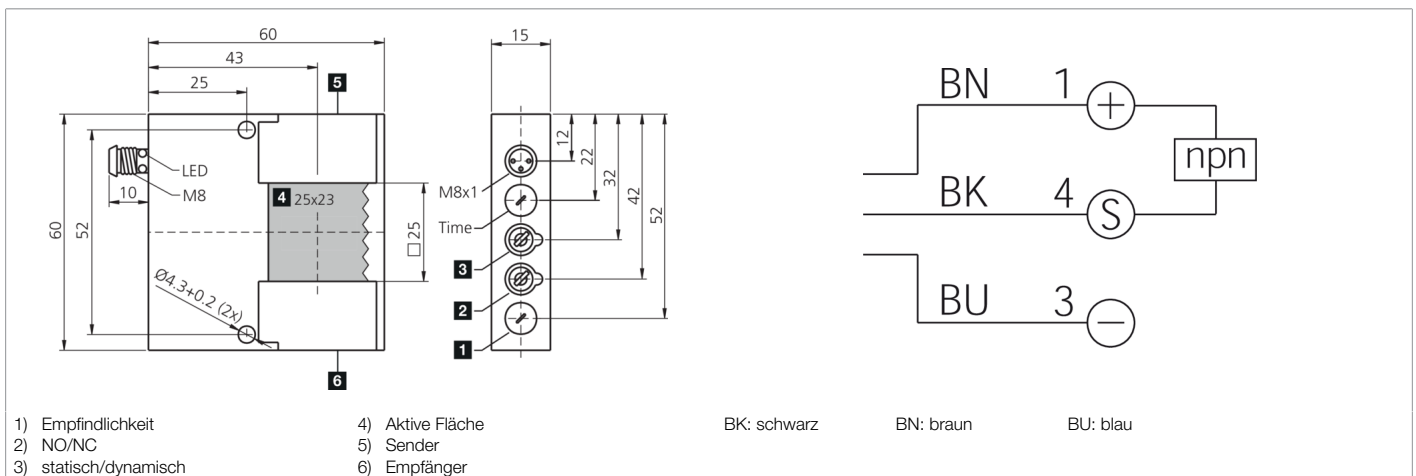




**202367**  
**OGWSD 25 N3K-TSSL**  
**Rahmenlichtschranke**

- Robustes Metallgehäuse
- Metallpotentiometer
- Traverse abnehmbar
- Einfache Montage
- NO/NC umschaltbar
- Variables Arbeitsprinzip: dynamisch oder statisch
- Empfindlichkeitseinstellung
- Impulsverlängerung einstellbar
- Hohe Auflösung
- Kurze Ansprechzeit



Funktion										

Technische Daten (typ.)	+20°C, 24 V DC
Betriebsspannung	10 ... 35 V DC
Leerlaufstrom (max.)	25 mA
Isolationsspannungsfestigkeit	500 V
Gehäusematerial	Aluminium (schwarz, eloxiert)
Schutzklasse	III, Betrieb an Schutzkleinspannung
Funktionsprinzip	Optisch
Auswertung	digital, Dynamisch/statisch umschaltbar
Bauform	Rahmen
Schaltausgang	npn, 200 mA, NO/NC, umschaltbar
Spannungsfall (max.)	2,5 V
Impulsverlängerung	0,1 ... 150 ms einstellbar
Lichtquelle	LED
Farbe	Infrarot
Wellenlänge	940 nm
Modulation	getaktet
Fremdlichtsicherheit	30 kLx
Erfassungsbereich	25 x 23 mm
Auflösung	Ø 0,7 mm (dynamisch), Ø 1,0 mm (statisch)
Empfindlichkeitseinstellung	Potentiometer
Ansprechzeit	0,10 ms
Abfallzeit	0,10 ... 150 ms
Umgebungstemperatur Betrieb	0 ... +60 °C



202367

OGWSD 25 N3K-TSSL

Rahmenlichtschränke

**Technische Daten (typ.)**

**+20°C, 24 V DC**

Schutzart

IP 67

Anschluss

Stecker, M8, 3-polig

Anschlusskabel

TK ...

**Weitere Informationen / Zubehör**

<https://www.di-soric.com/202367>