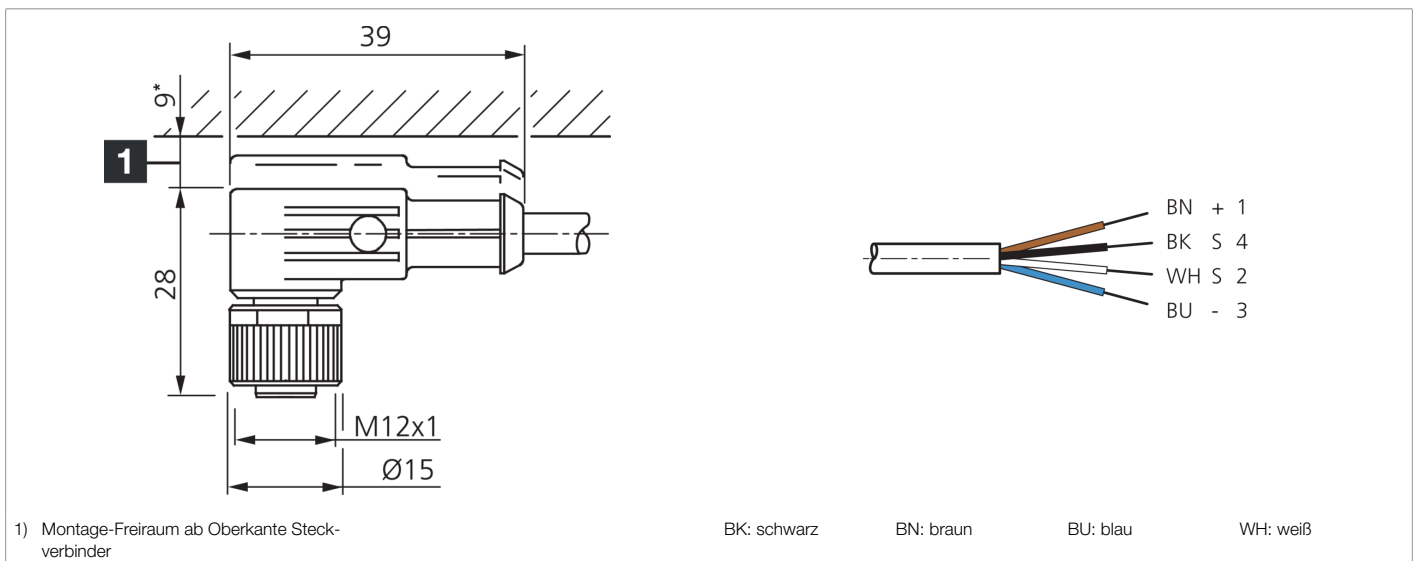




**201847**  
**VKHM-W-2.5/4**  
**Anschlusskabel**

- Schleppkettentauglich
- Stabile Metallüberwurfmutter
- Robuste PU-Ummantelung
- Flexibler Litzenaufbau
- Gute Abisoliereigenschaften
- Hohe Schutzart
- Vergoldete Steckkontakte



Funktion												

Technische Daten (typ.)	
Betriebsspannung	250 V AC/DC
Länge	2.500 mm
Durchmesser	Ø 4,5 mm (Durchmesser)
Gewinde	M12
Material Kabel	PUR
Schleppkettenwerte	45 mm (min. Biegeradius)
Schutzklasse	III, Betrieb an Schutzkleinspannung
Bauform	gewinkelt / offenes Kabelende
Besonderheiten	Metallmutter
Schleppkettentauglich	Ja
LED Anzeige	Nein
Umgebungstemperatur Betrieb	-25 ... +85 °C (bewegt, fest)
Schutzart	IP 65 / IP 66K / IP 67
Anschluss	Buchse, M12, 4-polig, A-kodiert
Querschnitt	0,34 mm <sup>2</sup> (4 x)

Weitere Informationen / Zubehör	<a href="https://www.di-soric.com/201847">https://www.di-soric.com/201847</a>
---------------------------------	---