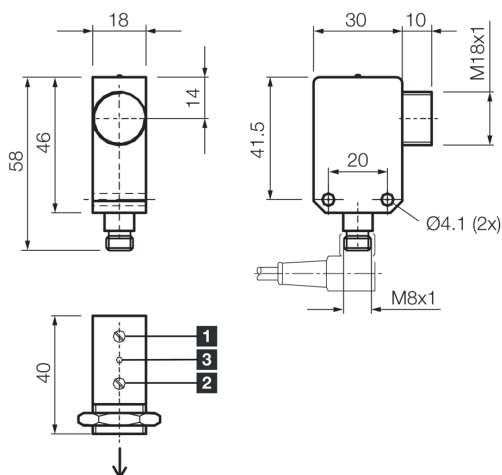
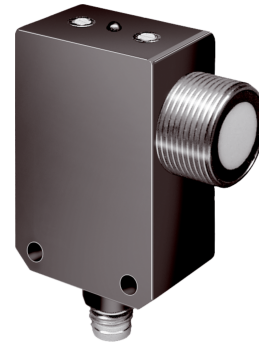




**201798**  
**US 46 K 500 PSSK-TSSL**  
**Ultraschalltaster**

- Kurzer Blindbereich
- Schmale Erfassungszone
- Ölbeständig
- Keine Hintergrundeffekte
- Einstellbare Impulsverlängerung



- 1) Potentiometer Sendeleistung  
 2) Impulsverlängerung  
 3) LED

**Funktion**



**Technische Daten (typ.)**

**+20°C, 24 V DC**

Betriebsspannung	12 ... 28 V DC
Leerlaufstrom (max.)	55 mA
Isolationsspannungsfestigkeit	500 V
Gehäuseabmaße	46 x 30 x 18 mm
Gehäuselänge	30 mm
Gehäusehöhe	46 mm
Gehäusebreite	18 mm
Gehäusematerial	Edelstahl (V2A 1.4301 / AISI 304) / Kunststoff (PA)
Schutzklasse	III, Betrieb an Schutzkleinspannung
Funktionsprinzip	Ultraschalltaster
Auswertung	digital
Bauform	Quader
Schaltausgang	pnp, 100 mA, NO
Schaltabstand	120 ... 500 mm
Schalthysterese (max.)	10 %
Reproduzierbarkeit	< 1 % / Sn max.
Empfindlichkeitseinstellung	Potentiometer
Ultraschallfrequenz	175 kHz
Schaltfrequenz	2 Hz
Ansprechzeit	10 ms

**201798****US 46 K 500 PSSK-TSSL****Ultraschalltaster**

<b>Technische Daten (typ.)</b>	<b>+20°C, 24 V DC</b>
Abfallzeit	400 ... 8000 ms (einstellbar)
Umgebungstemperatur Betrieb	-20 ... +50 °C
Temperaturdrift	-0,1 %/K (Schaltausgang), -0,17 %/K (Luftstrecke)
Schutzart	IP 67
Anschluss	Stecker, M8, 4-polig
Anschlusskabel	TK ... /4
<b>Weitere Informationen / Zubehör</b>	<b><a href="https://www.di-soric.com/201798">https://www.di-soric.com/201798</a></b>