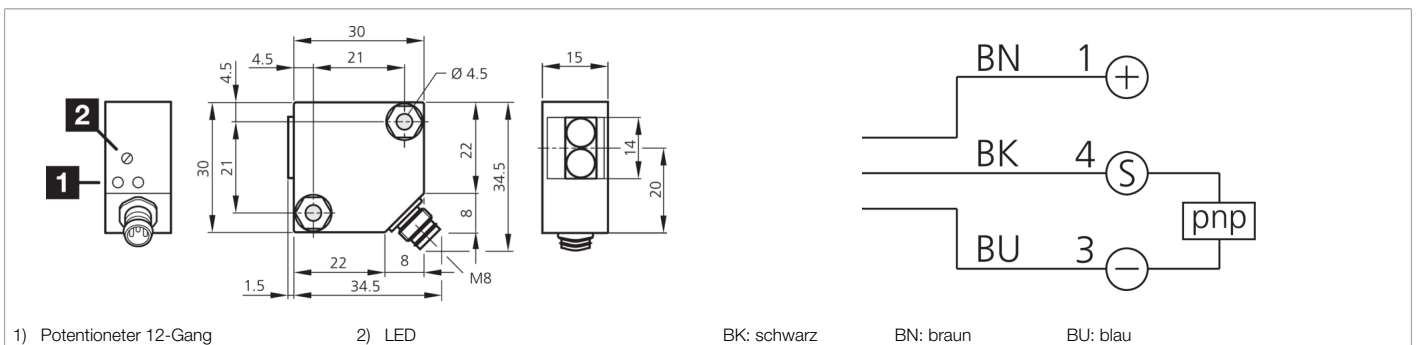



**201541**
**OTV 30 K 600 P1K-TSSL**
**Reflexionslichttaster**

- Kompakte Bauform
- Infrarotlicht
- Empfindlichkeit einstellbar, hoher Schaltabstand
- 12-Gang-Potentiometer


**Funktion**

**Technische Daten (typ.)**
**+20°C, 24 V DC**

Betriebsspannung	10 ... 36 V DC
Leerlaufstrom (max.)	15 mA
Isolationsspannungsfestigkeit	1000 V
Gehäuseabmaße	30 x 30 x 15 mm
Gehäuselänge	30 mm
Gehäusehöhe	30 mm
Gehäusebreite	15 mm
Gehäusematerial	Kunststoff (PBT)
Material	Glas (Fenster)
Schutzklasse	III, Betrieb an Schutzkleinspannung
Funktionsprinzip	Reflexionslichttaster
Auswertung	digital
Bauform	Quader
Schaltausgang	pnp, 200 mA, NO
Spannungsfall (max.)	2 V
Lichtquelle	LED
Farbe	Infrarot
Wellenlänge	880 nm
Modulation	getaktet
Fremdlichtsicherheit	10 kLx
Tastweite	200 ... 600 mm (einstellbar)
Normmessplatte	200 x 200 mm (weiß)
Schalthyserese (max.)	10 %
Empfindlichkeitseinstellung	Potentiometer (12-Gang)
Schaltfrequenz	1000 Hz
Ansprechzeit	0,50 ms

**201541****OTV 30 K 600 P1K-TSSL****Reflexionslichttaster****Technische Daten (typ.)****+20°C, 24 V DC**

Abfallzeit

0,50 ms

Umgebungstemperatur Betrieb

-25 ... +55 °C

Temperaturdrift

0,3 %/K

Schutzart

IP 65

Anschluss

Stecker, M8, 3-polig

Anschlusskabel

TK ...

**Weitere Informationen / Zubehör**<https://www.di-soric.com/201541>