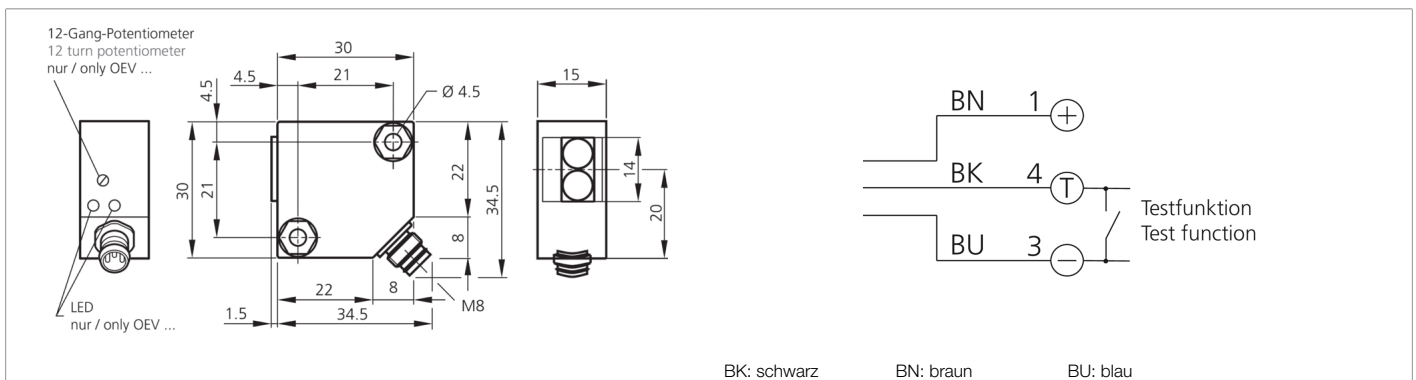




201507
OSV 30 K 6000-TSSL
Einweglichtschanke, Sender

- Kompakte Bauform
- Infrarotlicht
- 12-Gang-Potentiometer
- Empfindlichkeit einstellbar, hoher Schaltabstand
- Sender-Testfunktion
- LED-Anzeige von Schaltzustand und Funktionsreserve



Funktion										

Technische Daten (typ.)	+20°C, 24 V DC
Betriebsspannung	10 ... 36 V DC
Leerlaufstrom (max.)	15 mA
Isolationsspannungsfestigkeit	1000 V
Gehäuseabmaße	30 x 30 x 15 mm
Gehäuselänge	30 mm
Gehäusehöhe	30 mm
Gehäusebreite	15 mm
Gehäusematerial	Kunststoff
Material	Glas (Fenster)
Schutzklasse	III, Betrieb an Schutzkleinspannung
Funktionsprinzip	Einwegschranke
Auswertung	digital
Bauform	Quader
Bestehend aus	Sender
Lichtquelle	LED
Farbe	Infrarot
Wellenlänge	880 nm
Modulation	getaktet
Reichweite	0 ... 6000 mm
Schalthysterese (max.)	10 %
Empfindlichkeitseinstellung	keine Einstellelemente
Schaltfrequenz	1000 Hz
Umgebungstemperatur Betrieb	-25 ... +55 °C
Temperaturdrift	0,5 %/K
Schutzart	IP 67



201507

OSV 30 K 6000-TSSL

Einweglichtschranke, Sender

Technische Daten (typ.)

Anschluss

Anschlusskabel

+20°C, 24 V DC

Stecker, M8, 3-polig

TK ...

Weitere Informationen / Zubehör

<https://www.di-soric.com/201507>