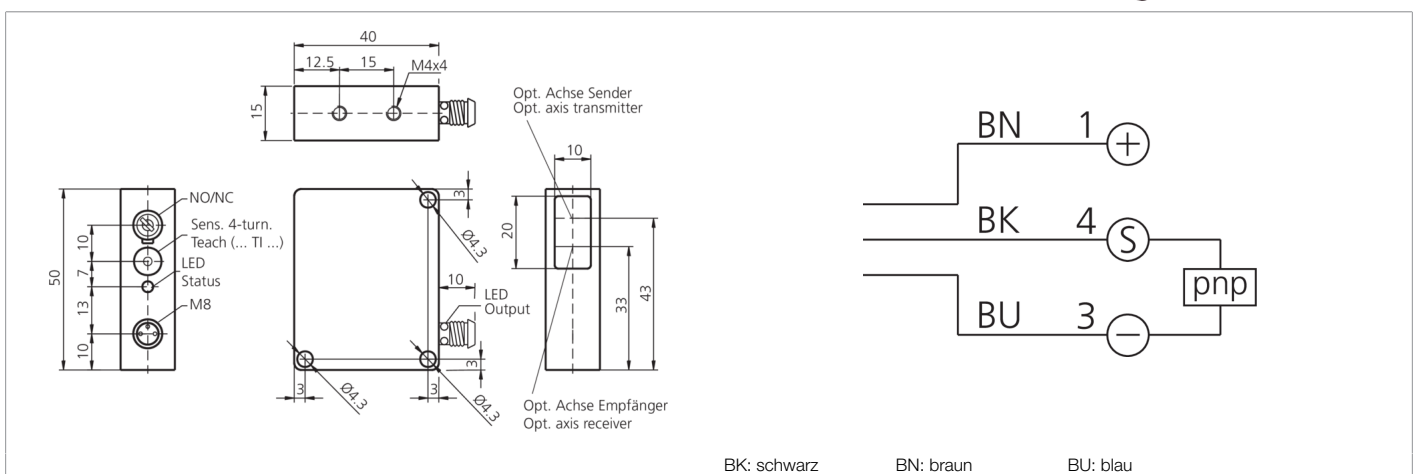




201490
ORV 51 M 2000 P3K-TSSL
Reflexionslichtschranke

- Rotlicht
- Polarisationsfilter
- 4-Gang-Potentiometer
- Hohe Schaltfrequenz
- Helle LED, Ring-LED bei Stecker M8
- Hell-/Dunkelschaltung
- Funktionsreserveanzeige/Verschmutzungsanzeige
- Robustes Metallgehäuse



Funktion										

Technische Daten (typ.)	+20°C, 24 V DC
Betriebsspannung	10 ... 35 V DC
Leerlaufstrom (max.)	40 mA
Isolationsspannungsfestigkeit	500 V
Gehäuseabmaße	50 x 40 x 15 mm
Gehäuselänge	40 mm
Gehäusehöhe	50 mm
Gehäusebreite	15 mm
Gehäusematerial	Zinkdruckguss (schwarz, lackiert)
Material	PMMA (Fenster)
Schutzklasse	III
Funktionsprinzip	Reflexionslichtschranke
Auswertung	digital
Bauform	Quader
Besonderheiten	Integrierter Polarisationsfilter
Schaltausgang	pnp, 200 mA, NO/NC, umschaltbar
Spannungsfall (max.)	2 V
Lichtquelle	LED
Farbe	Rot
Wellenlänge	660 nm
Modulation	getaktet
Fremdlichtsicherheit	20 kLx
Reichweite	40 ... 2000 mm



201490
ORV 51 M 2000 P3K-TSSL
Reflexionslichtschranke

Technische Daten (typ.)	+20°C, 24 V DC
Bezugsreflektor	100 x 100 mm
Empfindlichkeitseinstellung	Potentiometer (4-Gang)
Schaltfrequenz	1000 Hz
Ansprechzeit	0,50 ms
Abfallzeit	0,50 ms
Umgebungstemperatur Betrieb	-10 ... +60 °C
Schutzart	IP 67
Anschluss	Stecker, M8, 3-polig
Weitere Informationen / Zubehör	https://www.di-soric.com/201490