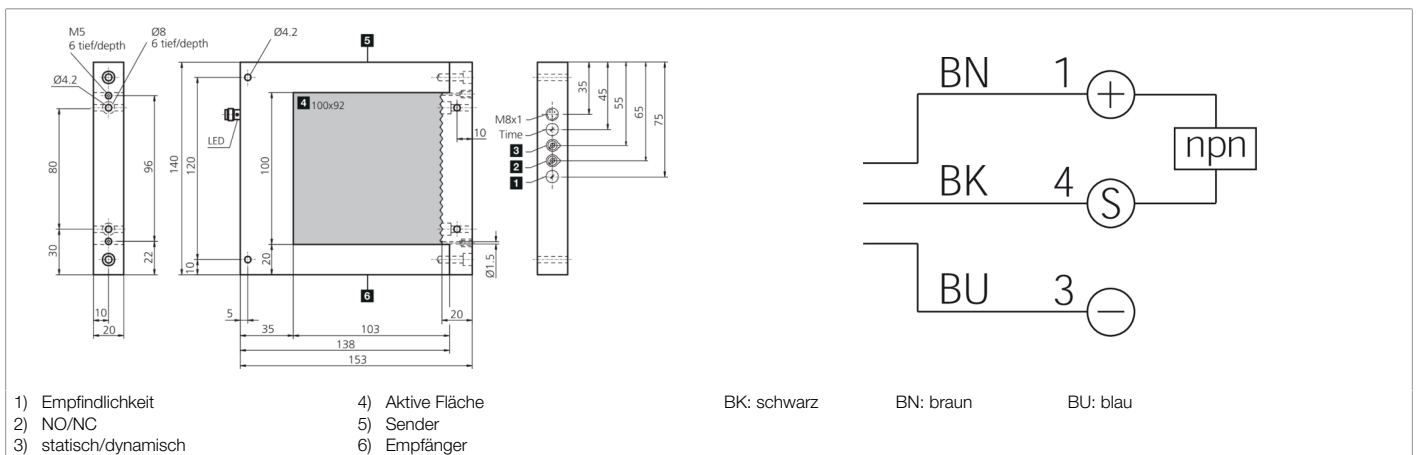




**201400**  
**OGWSD 100 N3K-TSSL**  
**Rahmenlichtschranke**

- Prallschutz an den Optiken
- Metallpotentiometer
- Traverse abnehmbar
- Optik-Freiblaseinrichtung
- NO/NC umschaltbar
- Variables Arbeitsprinzip: dynamisch oder statisch
- Empfindlichkeitseinstellung
- Impulsverlängerung einstellbar
- Hohe Auflösung
- Kurze Ansprechzeit



Funktion									

Technische Daten (typ.)	+20°C, 24 V DC
Betriebsspannung	18 ... 35 V DC
Leerlaufstrom (max.)	35 mA
Isolationsspannungsfestigkeit	500 V
Gehäusematerial	Aluminium (schwarz, eloxiert)
Schutzklasse	III, Betrieb an Schutzkleinspannung
Funktionsprinzip	Optisch
Auswertung	digital, Dynamisch/statisch umschaltbar
Bauform	Rahmen
Schaltausgang	npn, 200 mA, NO/NC, umschaltbar
Spannungsfall (max.)	2,5 V
Impulsverlängerung	0,1 ... 150 ms einstellbar
Lichtquelle	LED
Farbe	Infrarot
Wellenlänge	940 nm
Modulation	getaktet
Fremdlichtsicherheit	20 kLx
Erfassungsbereich	100 x 92 mm
Auflösung	Ø 2,5 mm (dynamisch), Ø 3,0 mm (statisch)
Empfindlichkeitseinstellung	Potentiometer
Ansprechzeit	0,10 ms
Abfallzeit	0,10 ... 150 ms
Umgebungstemperatur Betrieb	0 ... +60 °C
Schutzart	IP 67



**201400**  
**OGWSD 100 N3K-TSSL**  
**Rahmenlichtschränke**

**Technische Daten (typ.)**

**+20°C, 24 V DC**

Anschluss

Stecker, M8, 3-polig

Anschlusskabel

TK ...

**Weitere Informationen / Zubehör**

<https://www.di-soric.com/201400>