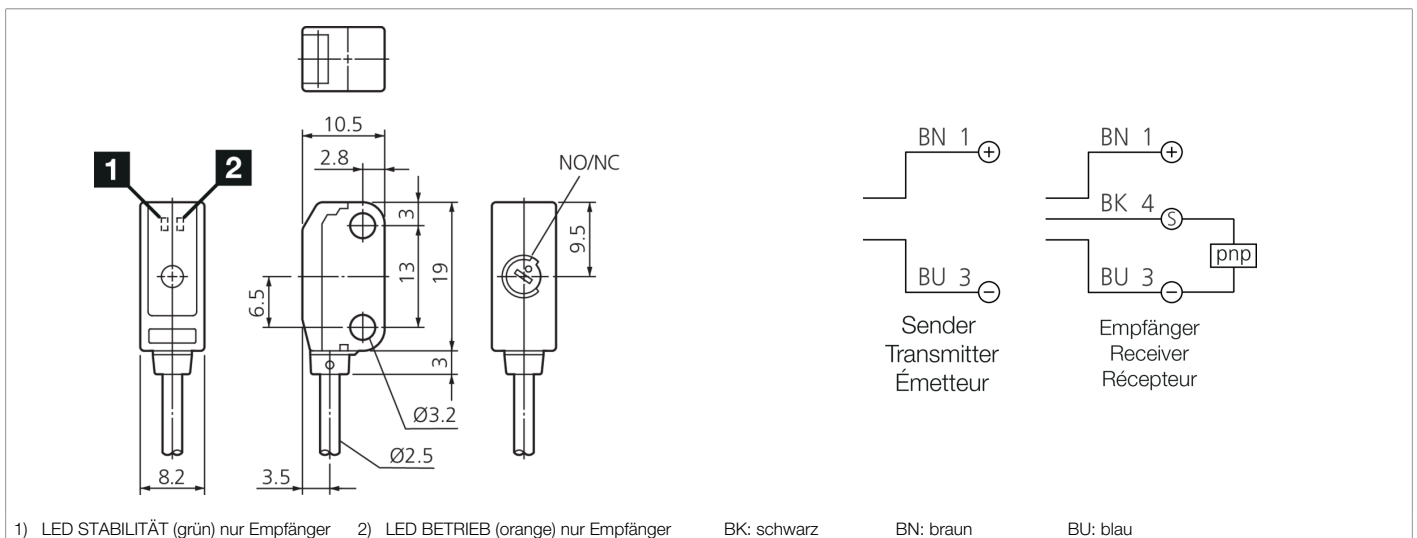




**201173**  
**OESV 19 K 2000 P3K**  
**Einweglichtschranke, Sender / Empfänger**

- Kompakte Bauform
- Rotlicht
- Empfindlichkeit einstellbar
- Hohe Auflösung, Schaltfrequenz



Funktion										

Technische Daten (typ.)	+20°C, 24 V DC
Betriebsspannung	12 ... 24 V DC
Leerlaufstrom (max.)	15 mA
Isolationsspannungsfestigkeit	1000 V
Gehäuseabmaße	19 x 10 x 8 mm
Gehäuselänge	10 mm
Gehäusehöhe	19 mm
Gehäusebreite	8 mm
Gehäusematerial	Kunststoff
Material	Kunststoff (Fenster)
Schutzklasse	III, Betrieb an Schutzkleinspannung
Funktionsprinzip	Einwegschranke
Auswertung	digital
Bauform	Quader
Bestehend aus	Sender und Empfänger
Schaltausgang	pnp, 50 mA, NO/NC, umschaltbar
Spannungsfall (max.)	1 V
Lichtquelle	LED
Farbe	Rot
Wellenlänge	660 nm
Modulation	getaktet



201173

OESV 19 K 2000 P3K

Einweglichtschranke, Sender / Empfänger

Technische Daten (typ.)	+20°C, 24 V DC
Fremdlichtsicherheit	3 kLx
Reichweite	0 ... 2000 mm
Empfindlichkeitseinstellung	Potentiometer
Anzeige	LED grün - Betrieb, gelb - Schaltausgang
Schaltfrequenz	1000 Hz
Ansprechzeit	0,50 ms
Abfallzeit	0,50 ms
Umgebungstemperatur Betrieb	-25 ... +55 °C
Vibrations-/Schockfestigkeit	10 ... 500 Hz / 1,5 mm / 10 G
Schutzart	IP 67
Anschluss	Kabel, 2,0 m (offenes Ende)
Weitere Informationen / Zubehör	<a href="https://www.di-soric.com/201173">https://www.di-soric.com/201173</a>