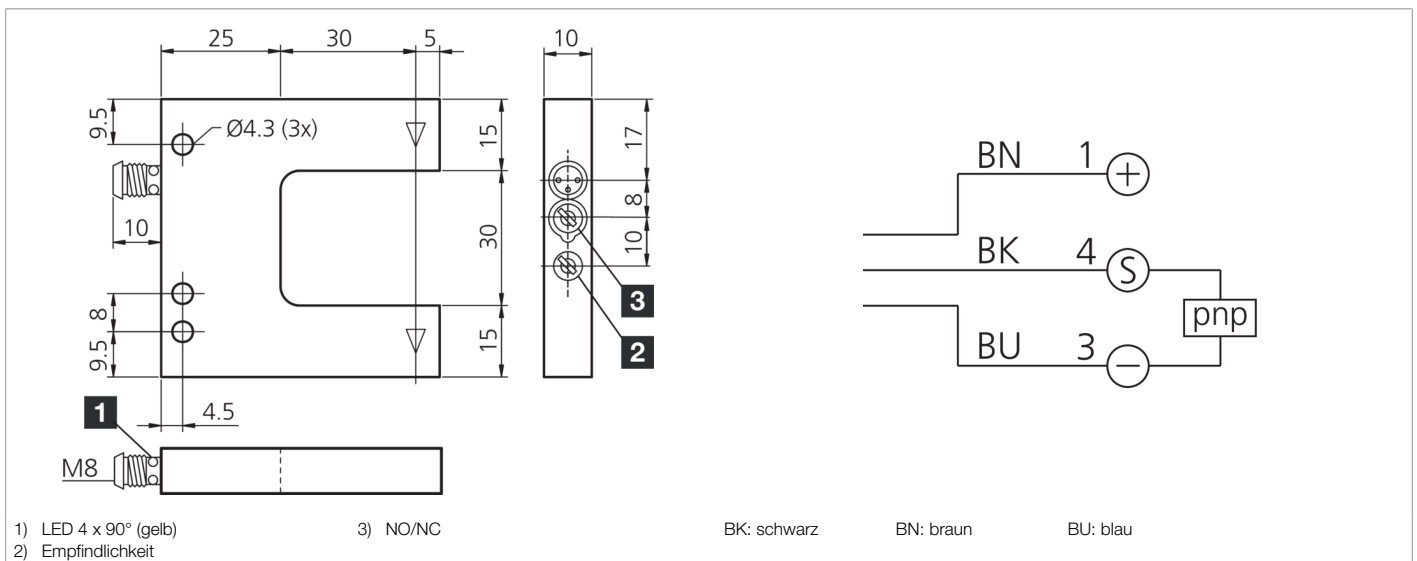




200983
LGU 031 P3K-TSSL
Laser-Gabellichtschranke

- Extrem hohe Auflösung
- Reproduzierbarkeit 0,01 mm
- Seitlich anreihbar
- Sichtbarer Laserpunkt
- Hohe Schaltfrequenz
- Hell- / Dunkelschaltung
- Metallgehäuse
- Laserklasse 1
- Extrem helle Ring-LED



Funktion										

Technische Daten (typ.)	+20°C, 24 V DC
Betriebsspannung	10 ... 35 V DC (Supply Class 2)
Leerlaufstrom (max.)	30 mA
Isolationsspannungsfestigkeit	250 V
Schenkellänge innen	35 mm
Gehäuseabmaße	60 x 60 x 10 mm
Gehäuselänge	60 mm
Gehäusehöhe	60 mm
Gehäusebreite	10 mm
Gehäusematerial	Aluminium (schwarz, eloxiert)
Schutzklasse	III, Betrieb an Schutzkleinspannung
Zulassungen	UL
Funktionsprinzip	Optisch
Auswertung	digital
Bauform	Gabel
Schaltausgang	pnp, 200 mA, NO/NC, umschaltbar
Spannungsfall (max.)	2,8 V
Lichtquelle	Laser
Laserklasse	1 (IEC 60825-1)
Farbe	Rot
Modulation	getaktet



200983
LGU 031 P3K-TSSL
Laser-Gabellichtschranke

Technische Daten (typ.)	+20°C, 24 V DC
Laserleistung	< 100 µW
Fremdlichtsicherheit	40 kLx
Gabelweite	30 mm
Auflösung	Ø 0,05 mm
Schalthysterese (max.)	0,02 mm
Reproduzierbarkeit	0,01 mm
Empfindlichkeitseinstellung	Potentiometer
Schaltfrequenz	3000 Hz
Umgebungstemperatur Betrieb	+5 ... +45 °C
Schutzart	IP 67
Anschluss	Stecker, M8, 3-polig
Anschlusskabel	TK ...
Weitere Informationen / Zubehör	https://www.di-soric.com/200983