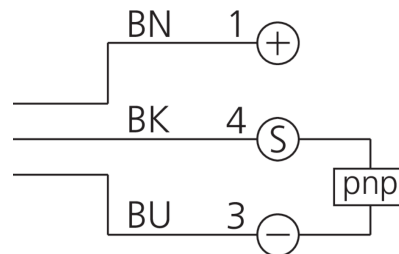
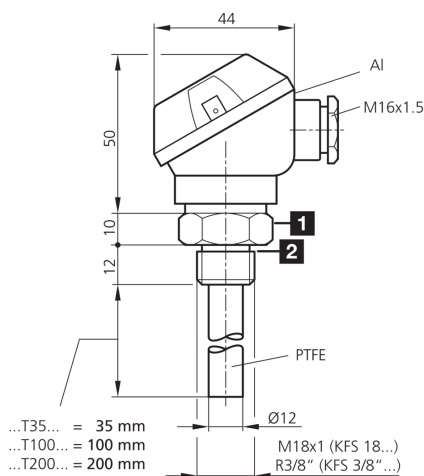




200865
KFS 3/8 T 35 PSLK-KL
Kapazitive Füllstandssonde

- Füllstandsüberwachung für leitende, nichtleitende und zähflüssige Medien
- Teflon-Sondenstab
- Hoher Temperaturbereich
- Hohe Schutzart



1) Schlüsselweite 27 mm 2) O-Ring, nicht im Lieferumfang enthalten BK: schwarz BN: braun BU: blau

Funktion

--	--	--	--	--	--	--	--	--	--	--

Technische Daten (typ.)

+20°C, 24 V DC

Strombelastbarkeit	100 mA
Betriebsspannung	10 ... 35 V DC
Leerlaufstrom (max.)	10 mA
Isolationsspannungsfestigkeit	500 V
Teflon-Sondenlänge	35 mm
Gewinde	R 3/8 Zoll
Gehäusematerial	Edelstahl (V4A, 1.4404 / AISI 316L, medienberührend)
Material	PTFE Teflon (Sondenstab)
Schutzklasse	III, Betrieb an Schutzkleinspannung
Schaltausgang	pnp, 100 mA, NO
Spannungsfall (max.)	2 V
Schalthysterese (max.)	abhängig vom Medium
Schaltfrequenz	< 5 Hz
Umgebungstemperatur Betrieb	-30 ... +100 °C
Temperaturbeständigkeit	+125 °C (Mediumtemperatur)
Schutzart	IP 67 (Klemmraum) / IP 68 (Sonde)
Druckfest	10 bar
Anschluss	Klemmen

Weitere Informationen / Zubehör

<https://www.di-soric.com/200865>