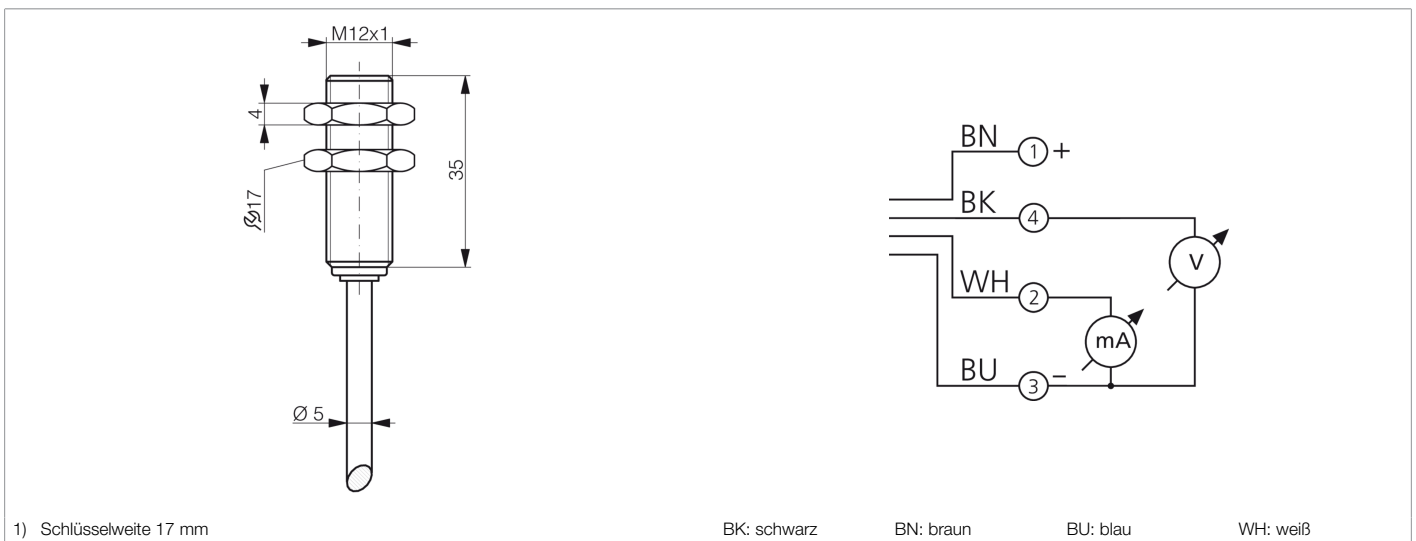






200464
DCCK 12 M 06 AIK
Induktiver Näherungssensor

- Analoger Spannungsausgang
- Analoger Stromausgang
- Hochflexibles Kabel
- Integrierter Verstärker
- Einschaltimpulsunterdrückung



Funktion												
												 

Technische Daten (typ.)	+20°C, 24 V DC
Betriebsspannung	10 ... 30 V DC
Eigenstromaufnahme	10 mA
Isolationsspannungsfestigkeit	Gemäß IEC 60947-5-2 (7.2.3.1)
Einbauart	quasi bündig
Gewinde	M12 x 1
Gehäusematerial	Messing (CuZn, vernickelt)
Material Kabel	PUR
Anzugsmoment (max.)	10 Nm
Schutzklasse	III, Betrieb an Schutzkleinspannung
Funktionsprinzip	Induktiv
Auswertung	analog
Bauform	Gewinde
Besonderheiten	extrem hoher Schaltabstand
Produktserie	INA Analog
Analogausgang	0 ... 5 V, 1 ... 5 mA
Schaltabstand (SN)	0 ... 6 mm
Normmessplatte	18 x 18 x 1 mm
Schaltfrequenz	1000 Hz
Umgebungstemperatur Betrieb	-25 ... +70 °C
Schutzart	IP 67



200464

DCCK 12 M 06 AIK

Induktiver Näherungssensor

Technische Daten (typ.)

Anschluss

+20°C, 24 V DC

Kabel, 2,0 m (offenes Ende)

Weitere Informationen / Zubehör

<https://www.di-soric.com/200464>