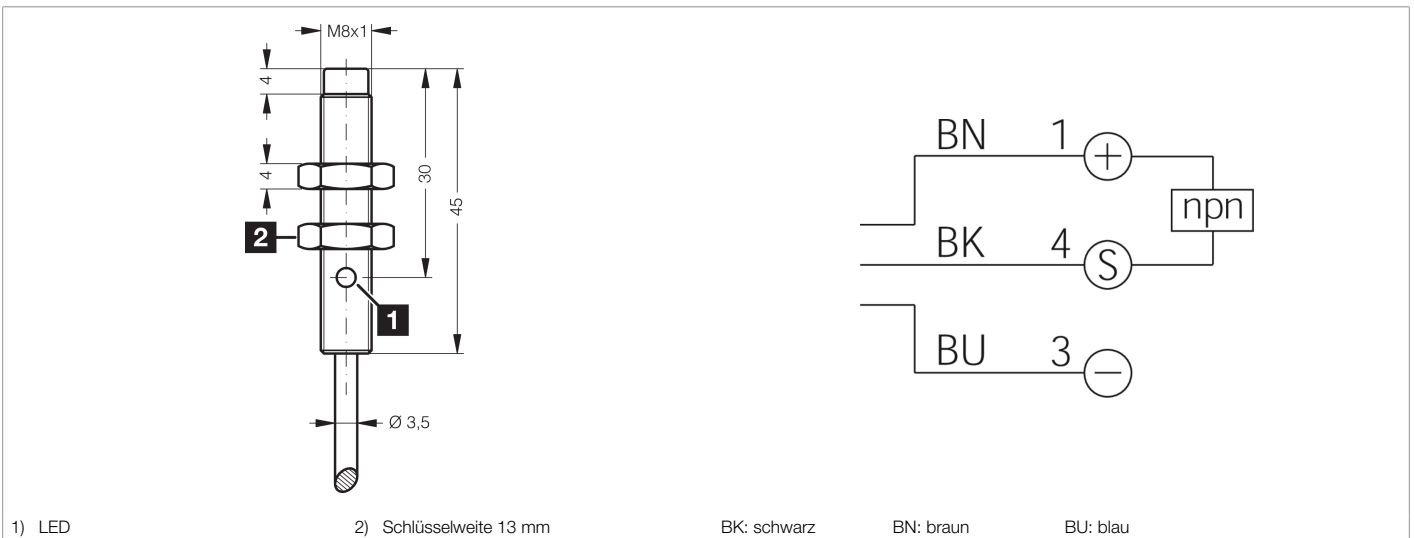




200242
DCC 08 M 06 NSLK
Induktiver Näherungssensor

- Hochflexibles Kabel
- Integrierter Verstärker
- Kurzschlusschutz
- Einschaltimpulsunterdrückung
- LED



1) LED 2) Schlüsselweite 13 mm BK: schwarz BN: braun BU: blau

Funktion													

Technische Daten (typ.)	+20°C, 24 V DC
Betriebsspannung	10 ... 30 V DC
Eigenstromaufnahme	< 10 mA
Isolationsspannungsfestigkeit	Gemäß IEC 60947-5-2 (7.2.3.1)
Einbauart	nicht bündig
Gewinde	M8 x 1
Gehäuselänge	45 mm
Gehäusematerial	Messing (verchromt)
Material Kabel	PVC
Schutzklasse	III, Betrieb an Schutzkleinspannung
Funktionsprinzip	Induktiv
Auswertung	digital
Bauform	Gewinde
Besonderheiten	extrem hoher Schaltabstand
Produktsreihe	INE Extended
Schaltausgang	npn, 200 mA, NO
Spannungsfall (max.)	2 V (200 mA)
Schaltabstand (SN)	6 mm
Normmessplatte	18 x 18 x 1 mm
Schalthysterese (max.)	3 ... 15 %
Schaltfrequenz	500 Hz



200242
DCC 08 M 06 NSLK
Induktiver Näherungssensor

Technische Daten (typ.)

+20°C, 24 V DC

Umgebungstemperatur Betrieb

-25 ... +70 °C

Schutzart

IP 67

Anschluss

Kabel, 2,0 m (offenes Ende)

Weitere Informationen / Zubehör

<https://www.di-soric.com/200242>