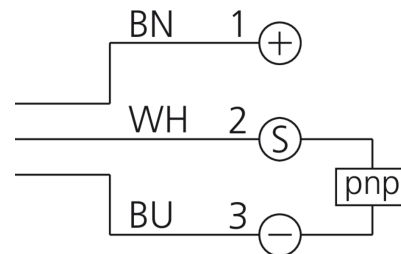
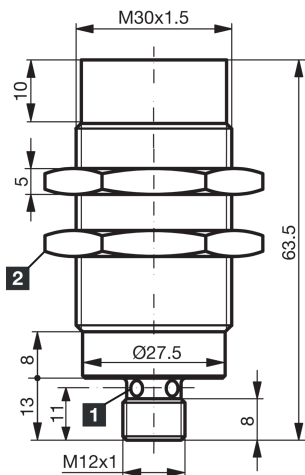
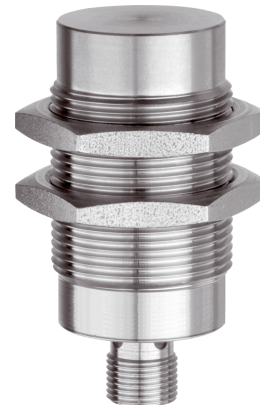




**200086**  
**D7C 30 V 40 POK-IBSL**  
**Induktiver Näherungssensor**

- Geschlossene Ganzstahlhülse
- 3-facher Normschaltabstand
- Gleicher Schaltabstand auf Stahl und Aluminium
- Gehäuse und aktive Fläche aus Edelstahl
- Unempfindlich gegen aggressive Reinigungsmittel, Umwelteinflüsse und heiße Späne
- Metallstecker
- Integrierter Verstärker
- Kurzschlusschutz
- Einschaltimpulsunterdrückung
- LED



1) LED 4 x 90° (gelb)

2) Schlüsselweite 36 mm

BN: braun

BU: blau

WH: weiß

**Funktion**



**Technische Daten (typ.)**

**+20°C, 24 V DC**

|                               |  |
|-------------------------------|--|
| Betriebsspannung              | 10 ... 30 V DC   |
| Eigenstromaufnahme            | < 12 mA  |
| Isolationsspannungsfestigkeit | Gemäß IEC 60947-5-2 (7.2.3.1)                                    |
| Einbauart                     | nicht bündig   |
| Gewinde                       | M30 x 1,5  |
| Gehäuselänge                  | 63,5 mm  |
| Gehäusematerial               | Edelstahl  |
| Anzugsmoment (max.)           | 150 Nm   |
| Schutzklasse                  | III, Betrieb an Schutzkleinspannung                              |
| Funktionsprinzip              | Induktiv   |
| Auswertung                    | digital  |
| Bauform                       | Gewinde  |
| Besonderheiten                | extrem hoher Schaltabstand, < 40 bar, Ganzstahlhülse geschlossen |
| Produktserie                  | INW-300 Vollmetall Extended                                      |
| Schaltausgang                 | pnp, 200 mA, NC  |
| Spannungsfall (max.)          | 2 V  |
| Schaltabstand (SN)            | 40 mm  |
| Normmessplatte                | 120 x 120 x 1 mm   |
| Schalthysterese (max.)        | 15 %   |
| Schaltfrequenz                | 100 Hz   |

**200086****D7C 30 V 40 POK-IBSL****Induktiver Näherungssensor****Technische Daten (typ.)****+20°C, 24 V DC**

Umgebungstemperatur Betrieb

-25 ... +70 °C

Schutzart

IP 68

Anschluss

Stecker, M12, 4-polig, A-kodiert

Anschlusskabel

VK ...

**Weitere Informationen / Zubehör**<https://www.di-soric.com/200086>