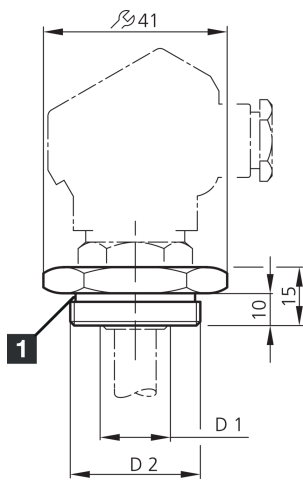
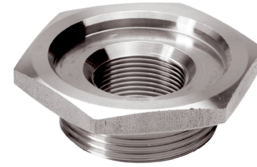

200001
AKFS 18/30
Adapter M18 auf M30



1) O-Ring, nicht im Lieferumfang enthalten

Technische Daten (typ.)

+20°C, 24 V DC

Gewinde

D1: M18 x 1

Gewinde

D2: M30 x 1,5

Gehäusematerial

Edelstahl (V2A 1.4301 / AISI 304)

Weitere Informationen / Zubehör

<https://www.di-soric.com/200001>