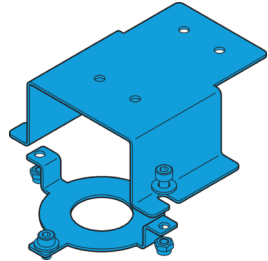


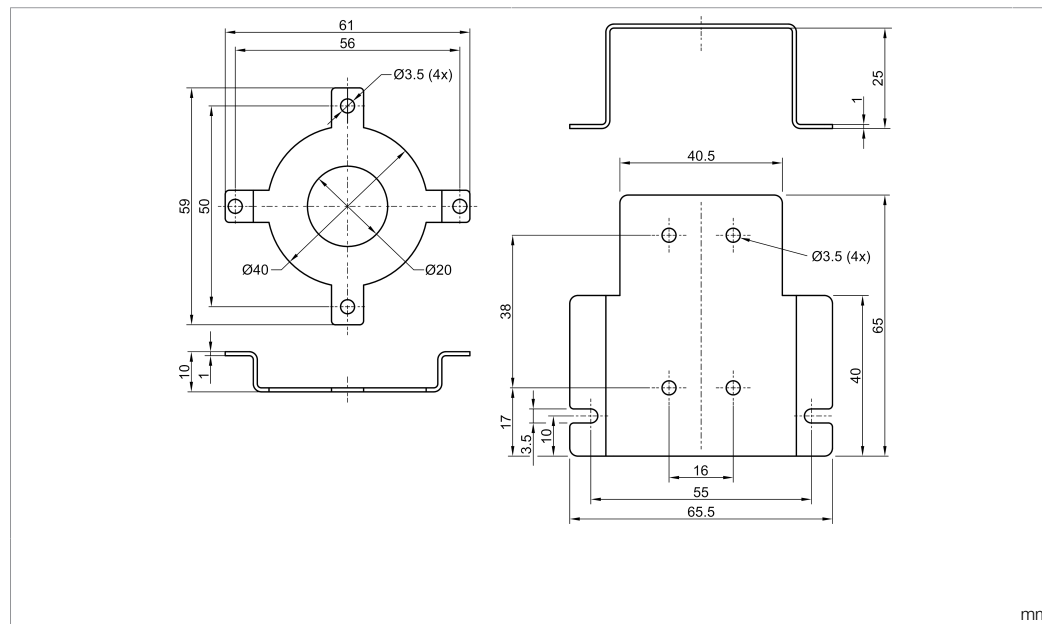
# HS-BE-DOME-MP-VS-M3

Haltesystem-BE-DOME-CS60  
 Holding system-BE-DOME-CS60  
 Système de-BE-DOME-CS60



di-soric GmbH & Co. KG  
 Steinbeisstraße 6  
 DE-73660 Urbach  
 Germany  
 Tel: +49 (0) 7181/9879-0  
 info@di-soric.com · www.di-soric.com

213691



Technische Daten	Technical data	Caractéristiques techniques	
Geeignet für	To be used for	Convient pour	Vision Sensoren - CS 60, BE-DOME 100/70 ..., BE-DOME 170/110 ... / CS 60 Vision Sensors, BE-DOME 100/70 ..., BE-DOME 170/110 ... / Capteurs de vision - CS 60, BE-DOME 100/70 ..., BE-DOME 170/110 ...
Größe	Size	Dimensions	65 x 65,5 x 35 mm / 65 x 65,5 x 35 mm / 65 x 65,5 x 35 mm
Material	Material	Matériau	Edelstahl / Stainless steel / Acier inoxydable
Lieferumfang	Scope of delivery	Contenu de la livraison	2 Blechbiegeteile, Befestigungsmaterial / 2 bent sheet metal parts, Fixing material / 2 pièces en tôle pliée, Matériel de fixation

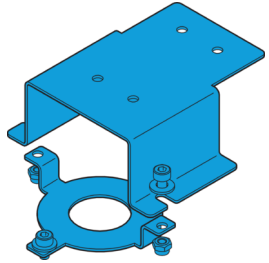
Stand 16.07.24, Änderungen vorbehalten  
 As of 07/16/24, subject to change  
 État 16.07.24, sous réserve de modifications



Sicherheitshinweise	Safety instructions	Consignes de sécurité
<b>Allgemeiner Sicherheitshinweis</b> WARNUNG! Kein Sicherheitsbauteil gemäß 2006/42/EG und EN 61496-1 /-2! Darf nicht zum Personenschutz eingesetzt werden! Nichtbeachtung kann zu Tod oder schwersten Verletzungen führen! Nur bestimmungsgemäß verwenden!	<b>General safety notice</b> WARNING! Not a safety component pursuant to 2006/42/EG and EN 61496-1/-2! May not be used for personal protection! Non-compliance can lead to death or serious injuries! Only use as directed!	<b>Consigne de sécurité générale</b> AVERTISSEMENT ! Ce produit n'est pas un composant de sécurité au sens des réglementations 2006/42/CE et NF EN 61496-1/-2 ! Ne pas l'utiliser pour la protection des personnes ! Le non-respect de cette consigne peut entraîner la mort ou des blessures graves ! N'utiliser le produit que selon son utilisation conforme !

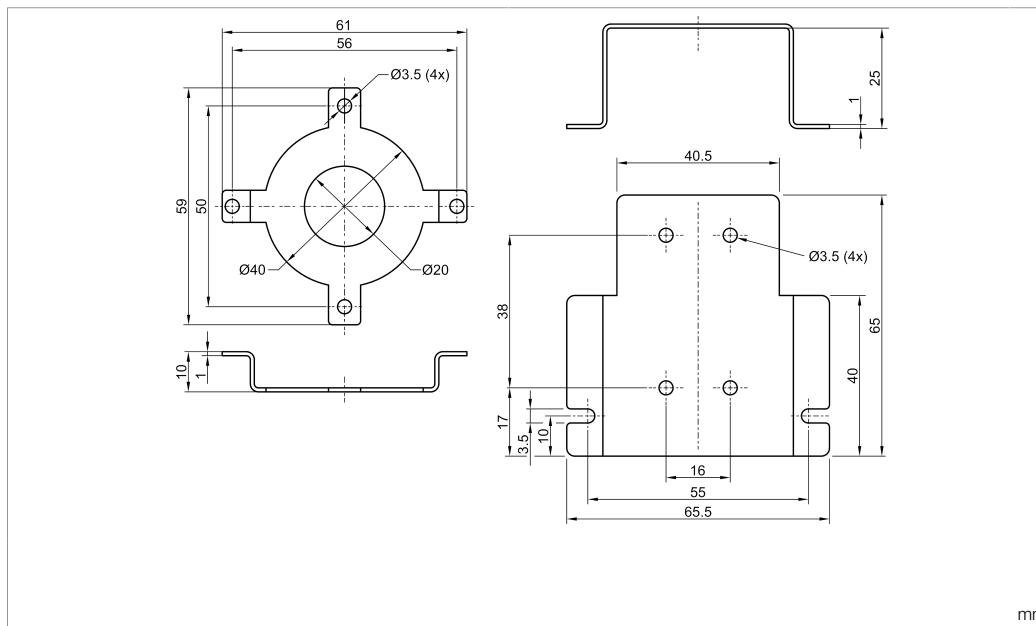
**HS-BE-DOME-MP-VS-M3**

Holding system-BE-DOME-CS60



di-soric GmbH & Co. KG  
Steinbeisstraße 6  
DE-73660 Urbach  
Germany  
Tel: +49 (0) 7181/9879-0  
info@di-soric.com · www.di-soric.com

213691

**技术数据**

适用于

视觉传感器 - CS 60, BE-DOME 100/70 ..., BE-DOME 170/110 ...

尺寸

65 x 65.5 x 35 mm

材料

不锈钢

供货范围

2个弯曲的钣金件, 固定材料

版本 24.07.16, 保留变更权

**安全提示****一般安全提示**

警告！没有符合 2006/42/EU 和 EN 61496-1 /-2 标准的安全结构件！不得用于人身安全保护！不遵守规定会导致死亡或重伤危险！仅按规定使用！