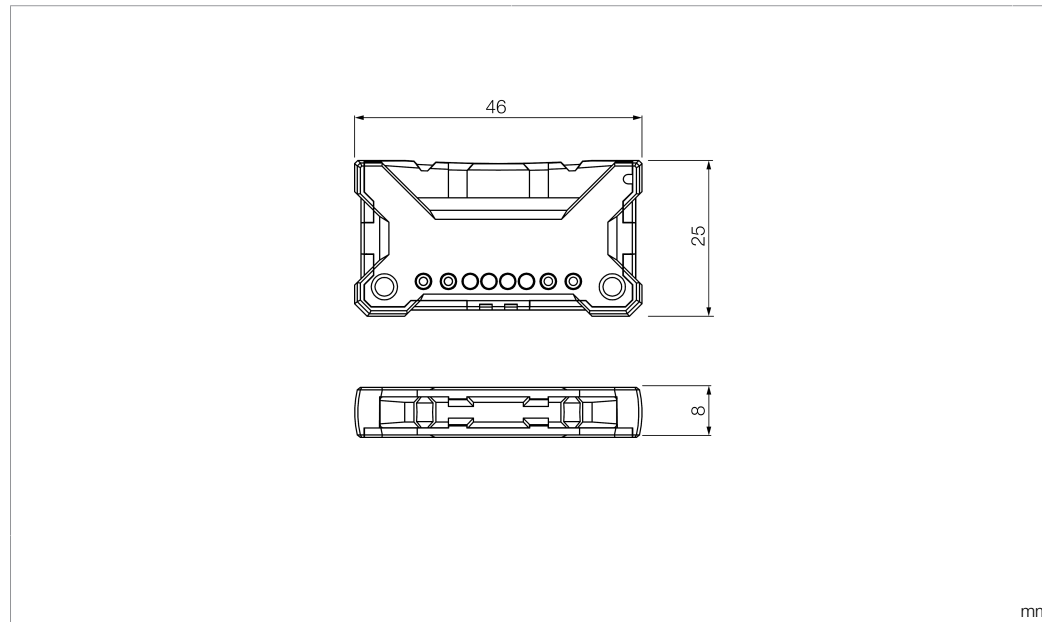


SM2

Schneidmesser
Cutting knife
Outil de coupe

di-soric GmbH & Co. KG
Steinbeisstraße 6
DE-73660 Urbach
Germany
Tel: +49 (0) 7181/9879-0
info@di-soric.com · www.di-soric.com

213589



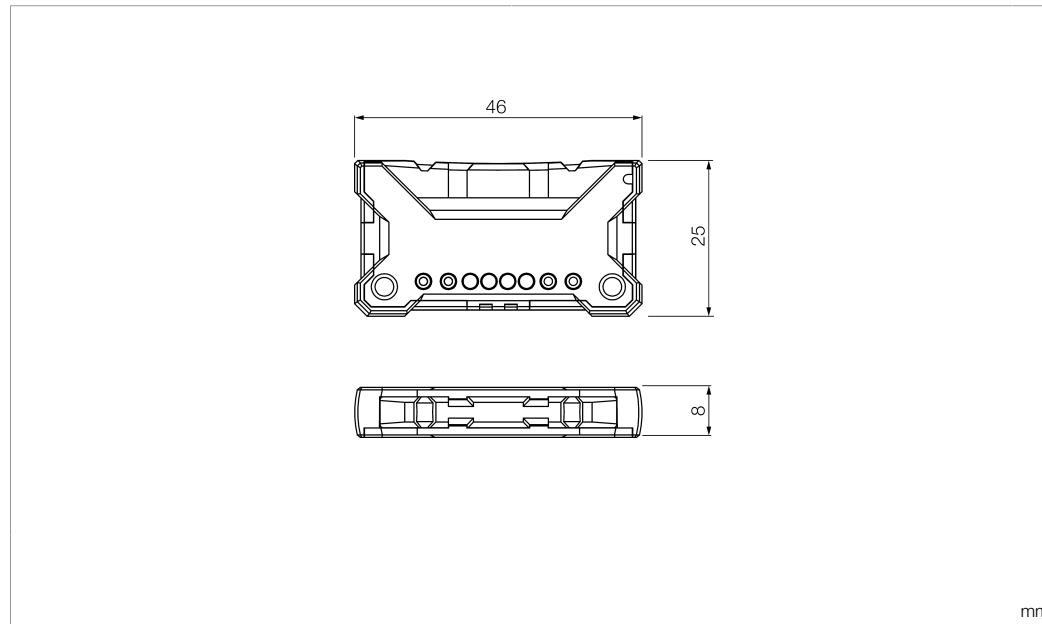
mm

Technische Daten	Technical data	Caractéristiques techniques	+20°C, 24 V DC
Komponente	Component	Composants	Schneidmesser / Cutting knife / Outil de coupe
Geeignet für	To be used for	Convient pour	Ablängbare Kunststoff-Lichtleiter / For plastic fiber optics that can be cut to size / Fibres optiques en plastique raccourçissables
Material	Material	Matériau	Kunststoff, schwarz / Plastic, Black / Plastique, Noir

Stand 16.07.24, Änderungen vorbehalten
As of 07/16/24, subject to change
État 16.07.24, sous réserve de modifications



di-soric GmbH & Co. KG
Steinbeisstraße 6
DE-73660 Urbach
Germany
Tel: +49 (0) 7181/9879-0
info@di-soric.com · www.di-soric.com



mm

技术数据

组件

适合用于

材料

+20°C, 24 V DC

割刀

可定长切断的塑料光纤

塑料, 黑色

版本 24.07.16, 保留变更权