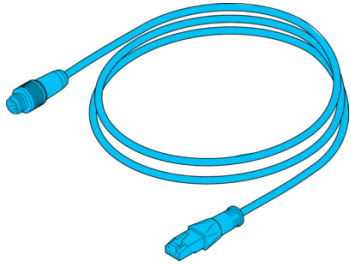


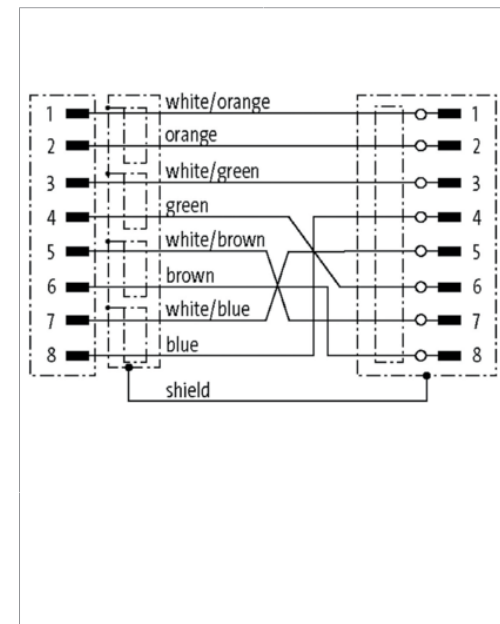
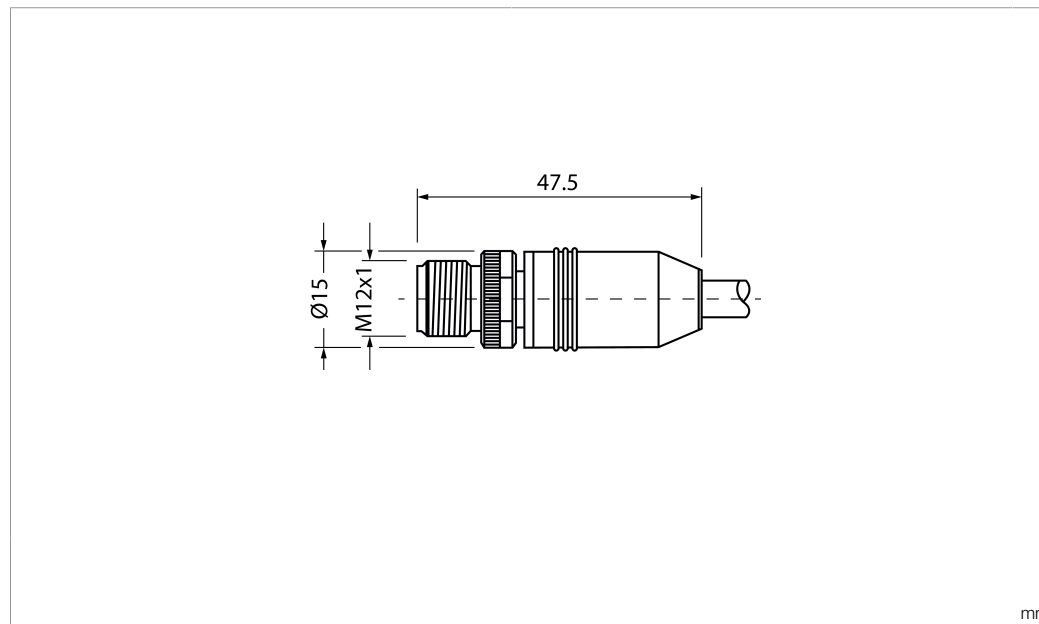
VSHM-Z-15/RJ45-X

Anschlusskabel Ethernet
 Connection cable Ethernet
 Câble de raccordement Ethernet



di-soric GmbH & Co. KG
 Steinbeisstraße 6
 DE-73660 Urbach
 Germany
 Tel: +49 (0) 7181/9879-0
 info@di-soric.com · www.di-soric.com

213089



Technische Daten	Technical data	Caractéristiques techniques	+20°C, 24 V DC
Geeignet für	To be used for	Convient pour	Vision Sensoren - CS 60 / CS 60 Vision Sensors / Capteurs de vision - CS 60
Betriebsspannung	Service voltage	Tension de service	30 V DC
Schutzart	Protection type	Indice de protection	IP 20
Umgebungstemperatur Betrieb	Ambient temperature during operation	Température ambiante de fonctionnement	-40 ... +80 °C
Anschluss 1	Connection 1	Raccordement 1	Stecker, M12, 8-polig, X-kodiert / Connector, M12, 8-pin, X-coded / Connecteur, M12, 8 pôles, Codage X
Anschluss 2	Connection 2	Raccordement 2	Stecker, RJ 45, 8-polig / Connector, RJ 45, 8-pin / Connecteur, RJ 45, 8 pôles
Kabellänge	Cable length	Longueur de câble	15000 mm

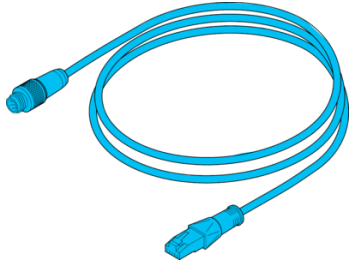
Stand 16.07.24, Änderungen vorbehalten
 As of 07/16/24, subject to change
 État 16.07.24, sous réserve de modifications



Sicherheitshinweise	Safety instructions	Consignes de sécurité
Allgemeiner Sicherheitshinweis WARNUNG! Kein Sicherheitsbauteil gemäß 2006/42/EG und EN 61496-1 /-2! Darf nicht zum Personenschutz eingesetzt werden! Nichtbeachtung kann zu Tod oder schwersten Verletzungen führen! Nur bestimmungsgemäß verwenden!	General safety notice WARNING! Not a safety component pursuant to 2006/42/EG and EN 61496-1/-2! May not be used for personal protection! Non-compliance can lead to death or serious injuries! Only use as directed!	Consigne de sécurité générale AVERTISSEMENT ! Ce produit n'est pas un composant de sécurité au sens des réglementations 2006/42/CE et NF EN 61496-1/-2 ! Ne pas l'utiliser pour la protection des personnes ! Le non-respect de cette consigne peut entraîner la mort ou des blessures graves ! N'utiliser le produit que selon son utilisation conforme !

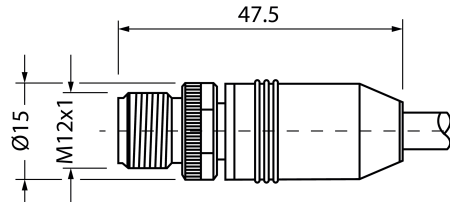
VSHM-Z-15/RJ45-X

以太网连接电缆

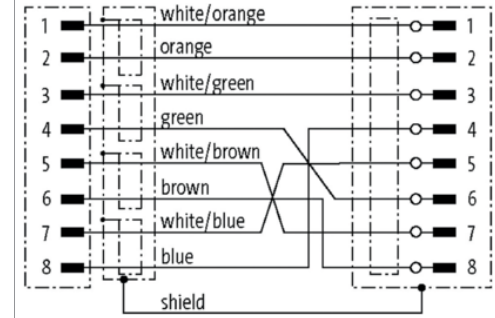


di-soric GmbH & Co. KG
 Steinbeisstraße 6
 DE-73660 Urbach
 Germany
 Tel: +49 (0) 7181/9879-0
 info@di-soric.com · www.di-soric.com

213089



mm



技术数据

适合用于

工作电压

防护等级

工作环境温度

连接 1

连接 2

电缆长度

+20°C, 24 V DC

视觉传感器 - CS 60

30 V DC

IP 20

-40 ... +80 °C

插头, M12, 8 针, X 编码

插头, RJ 45, 8 针

15000 mm

版本 24.07.16, 保留变更权



安全提示



一般安全提示

警告！没有符合 2006/42/EU 和 EN 61496-1 /-2 标准的安全结构件！不得用于人身安全保护！不遵守规定会导致死亡或重伤危险！仅按规定使用！